

XCEL

Endopath **XCEL Trokare**

Bewährte Zuverlässigkeit



ETHICON
PART OF THE *Johnson & Johnson* FAMILY OF COMPANIES

Shaping
the future
of surgery

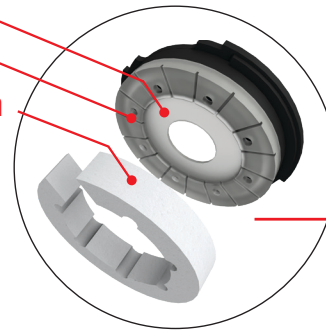


ENDOPATH XCEL Trokare mit OPTIVIEW Technologie minimieren die Notwendigkeit, das Endoskop intraoperativ wiederholt zu reinigen

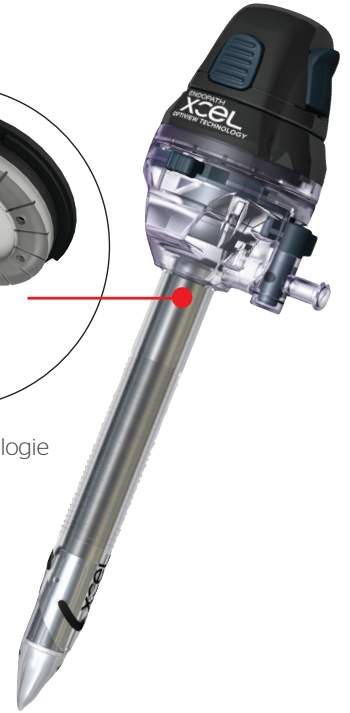
Die OPTIVIEW Technologie

Die OPTIVIEW Technologie kombiniert drei Funktionen: Wischen, Ableiten, Absorbieren. Die proprietäre Technologie reduziert Neuerschmutzungen der Endoskoplinsen bei Reinsertion des Endoskops. Beim Herausziehen des Endoskops aus dem Trokar werden Körperflüssigkeiten oder Gewebespuren vom Endoskopschaft abgewischt. Die Flüssigkeit wird in den Außenring aus absorbierendem Material geleitet, bevor sie in die Trokardichtung eindringen kann - eine Neuerschmutzung der Endoskoplinsen bei Reinsertion wird verhindert.

Wischen
Ableiten
Absorbieren



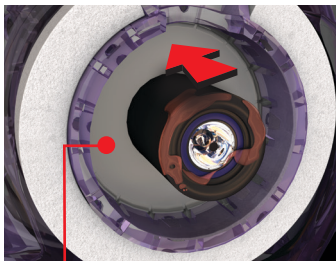
OPTIVIEW Technologie Komponenten



ENDOPATH XCEL Trokare mit OPTIVIEW Technologie

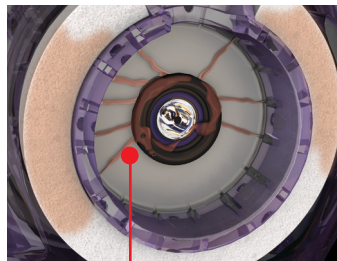
Die speziell für Endoskop-Zugänge entwickelten ENDOPATH XCEL Trokare mit OPTIVIEW Technologie reduzieren das Verschmutzen der Endoskoplinsen bei der Reinsertion des Endoskops in den Trokar. Flüssigkeiten, die sich am Endoskopschaft angesammelt haben, werden abgewischt, abgeleitet und absorbiert.

Wischen



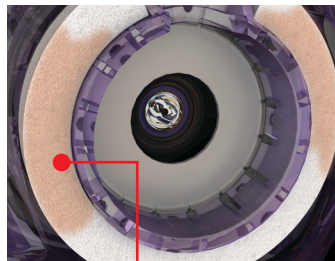
Ein flexibler Abzieher entfernt die am Endoskopschaft haftende Flüssigkeit, während das Endoskop aus dem Trokar gezogen wird.

Ableiten



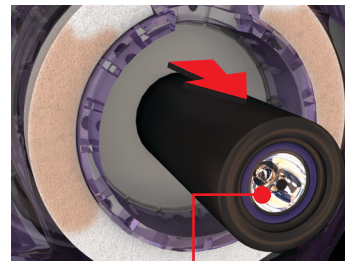
Über kapillare Kräfte wird die Flüssigkeit in den Außenring aus absorbierendem Material geleitet.

Absorbieren



Der Außenring aus absorbierendem Material nimmt die Flüssigkeit auf und verhindert, dass sie in die Trokardichtung gelangt.

Erneut einbringen



Deutlich reduzierte Verschmutzung der Endoskoplinsen bei Reinsertion.



Verschiedene Zugänge erfordern Trokare unterschiedlicher Funktionalität. Daher bietet das Ethicon Endo-Surgery (EES) Trokarsortiment dem Operateur intraoperative Flexibilität: Für alle Anforderungen und jede Situation steht der richtige Trokar zur Verfügung... wann und wo er gebraucht wird. ENDOPATH XCEL Trokare mit OPTIVIEW Technologie wurden speziell entwickelt, um die erneute Verschmutzung der Endoskoplinsen bei Reinsertion des Endoskops zu reduzieren. Flüssigkeit, die sich im Trokar am Endoskopschaft ansammelt, wird abgewischt, abgeleitet und absorbiert.

Das ständige Säubern Ihres Endoskops frustriert Sie?

Die Endoskoplinsen wurde gerade gereinigt, ist nach Reinsertion in den Trokar aber bereits wieder verschmutzt. Ein bekanntes Problem, das zu Frustrationen im OP führt.

Verschmutzen bei Reinsertion des Endoskops

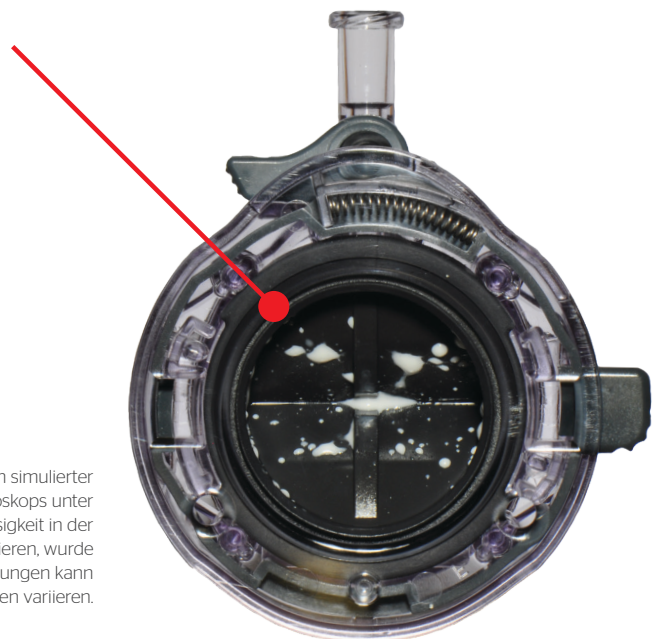
- Erfordert wiederholtes Reinigen der Linse
- Kann den Operationsablauf stören
- Kann den Operateur ablenken

Warum verschmutzt die Linse bei Reinsertion des Endoskops in den Trokar?

Bei intraoperativen Verschmutzungen der Linse muss das Endoskop gegebenenfalls wiederholt aus dem Port gezogen und gereinigt werden.

- Häufig bleibt beim Herausziehen des Endoskops Flüssigkeit, die sich im Innern des Trokars am Endoskopschaft angesammelt hat, an der Trokardichtung haften
- Bei Reinsertion des Endoskops gelangt diese Flüssigkeit erneut auf die Endoskoplinsen, die Linse verschmutzt

Foto eines Dichtungsgehäuses für 12 mm Trokar nach simulierter fünfmaliger Insertion und Extraktion eines Endoskops unter Laborbedingungen. Um die Ansammlung von Flüssigkeit in der Trokardichtung bei einem Instrumentenwechsel zu demonstrieren, wurde Körperflüssigkeit vom Schwein verwendet. Unter OP-Bedingungen kann die Flüssigkeitsansammlung in den Trokar-Dichtungsgehäusen variieren.



ENDOPATH XCEL Trokar (B12LT)

Bestellinformation

ENDOPATH XCEL Bladeless Trokare mit OPTIVIEW Technologie ohne Klinge mit profilierter Hülse

Bestell-Nummer	Beschreibung	Stück pro Verpackungseinheit
2B5ST	Bladeless Trokar, Durchmesser 5 mm, Länge 75 mm	6
2B5LT	Bladeless Trokar, Durchmesser 5 mm, Länge 100 mm	6
2B5XT	Bladeless Trokar, Durchmesser 5 mm, Länge 150 mm	6
2B12LT	Bladeless Trokar, Durchmesser 12 mm, Länge 100 mm	6
2B12XT	Bladeless Trokar, Durchmesser 12 mm, Länge 150 mm	6

ENDOPATH XCEL Dilatationstrokare mit OPTIVIEW Technologie mit profilierter Hülse und abgeflachter Klingenspitze

Bestell-Nummer	Beschreibung	Stück pro Verpackungseinheit
2D5ST	Dilatationstrokare, Durchmesser 5 mm, Länge 75 mm	6
2D5LT	Dilatationstrokare, Durchmesser 5 mm, Länge 100 mm	6
2D12LT	Dilatationstrokare, Durchmesser 12 mm, Länge 100 mm	6
2D12XT	Dilatationstrokare, Durchmesser 12 mm, Länge 150 mm	6

ENDOPATH XCEL Blunt Tip Trokar mit glatter Hülse, atraumatischer Spitze und OPTIVIEW Technologie

Bestell-Nummer	Beschreibung	Stück pro Verpackungseinheit
2H12LP	Blunt Tip Trokar, Durchmesser 12 mm, Länge 100 mm	6

ENDOPATH XCEL Universalhülsen mit OPTIVIEW Technologie

Bestell-Nummer	Beschreibung	Stück pro Verpackungseinheit
2CB5ST	Profilierte Hülse ohne Obturator, Durchmesser 5 mm, Länge 75 mm	6
2CB5LT	Profilierte Hülse ohne Obturator, Durchmesser 5 mm, Länge 100 mm	6
2CB12LT	Profilierte Hülse ohne Obturator, Durchmesser 12 mm, Länge 100 mm	6

Für aktuelle und vollständige Anleitungen beachten Sie bitte immer die der Verpackung beiliegende Gebrauchsanweisung.

**Ihre neue Bestell- und Informationsplattform:
Johnson & Johnson Customer Connect**

www.jjcustomerconnect.com/de

Johnson & Johnson Medical GmbH
Hummelsbütteler Steindamm 71
D-22851 Norderstedt · Deutschland
Tel.: 0800 - 267 34 72 (kostenfrei)
Fax: 0800 - 101 61 38 (kostenfrei)
www.ethicon.com/de