

Depuy Synthes GmbH
OrthoKit® Rental Service

Im Brunnenfeld 8
D-79224 Umkirch

www.depuythes.com



L000336

**Set zur Metallentfernung USS-II Polyaxial und Monoaxial
in Vario Case**

Box01/01

Pos.	Mat.Nr	Description	Qty	Unit	Location
Box01/01 Tray 01					
1	03.603.108	Remobilisierungsinstrument für Lotus und USS-II-Polyaxial	1	ST	B01T01
2	03.607.001	Zwölfkant-Schraubenzieher Ø 3.0 mm, mit T-Griff	1	ST	B01T01
3	03.607.008	Zwölfkant-Steckschlüssel Ø 11.0 mm, selbsthaltend, mit geradem Griff	1	ST	B01T01
4	03.607.014	Hohlfräser Ø 12.6 mm für USS-II Polyaxial	1	ST	B01T01
5	388.143	Steckschlüssel Ø 5.0 mm, mit T-Griff	1	ST	B01T01
6	388.584	Steckschlüssel für Zwölfkantmutter, mit L-Griff	1	ST	B01T01
7	388.622	Handgriff für USS-Haken- und Schraubenhalter Nr. 388.612	1	ST	B01T01
8	689.507	Stahldeckel, Grösse 1/1, für Vario Case™	1	ST	B01T01
9	689.545	Vario Case™, Rahmen mit Boden, Grösse 1/1, Höhe 45 mm	1	ST	B01T01

Depuy Synthes GmbH
OrthoKit® Rental Service

Im Brunnenfeld 8
D-79224 Umkirch




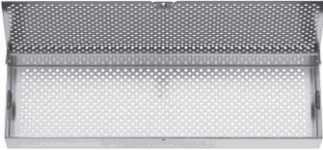
www.depuysynthes.com



L000336 Set zur Metallentfernung USS-II Polyaxial und Monoaxial in Vario Case

Box01/01

Tray 02

10	03.607.005	USS-II-Polyaxial Schraubenhalter		2	ST	B01T02
11	03.607.013	Anschlaghülse für Remobilisierung ohne Stab		1	ST	B01T02
12	388.612	USS-Haken- und Schraubenhalter, mit Sechskant Ø 4.0 mm		2	ST	B01T02
13	689.885	Behälter, gross, verschliessbar, ohne Inhalt		1	ST	B01T02

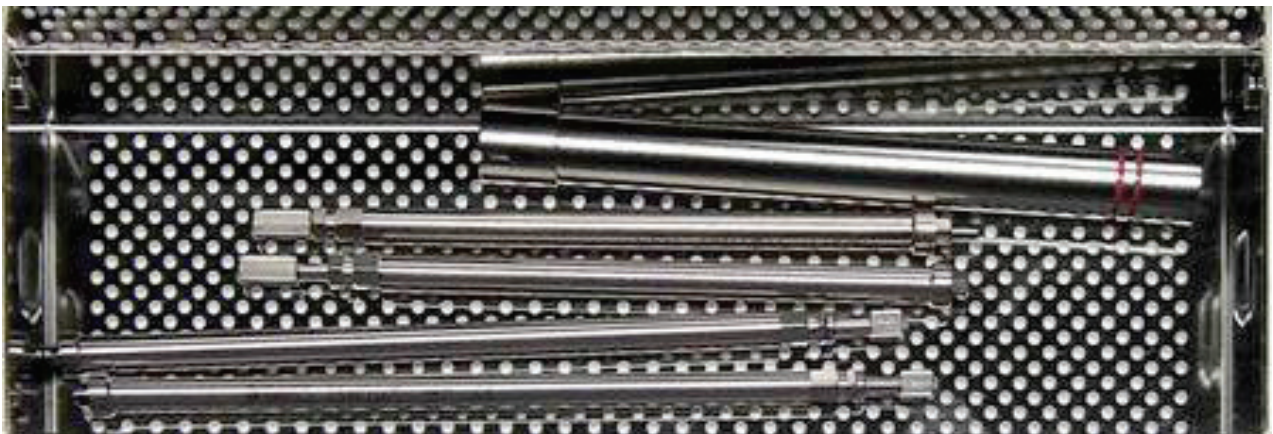
L000336

**Set zur Metallentfernung USS-II Polyaxial und Monoaxia
in Vario Case**

B01T01



B01T02



End of document