
















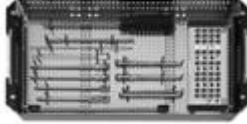







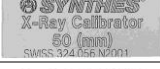
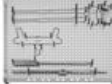
L000661**LISS Distale Femurplatte in Vario Case****Box01/03**

Pos.	Mat.Nr	Description		Qty	Unit	Location
Box01/03		Screw rack 01				
2	413.426	Verriegelungsschraube Ø 5.0 mm, selbstbohrend, Länge 26 mm, Titanlegierung (TAN)		15	ST	B01S01
8	422.390	Schraubenlocheinsatz Ø 5.0 mm, Titanlegierung (TAN)		16	ST	B01S01
9	422.402	Verriegelungsschraube Ø 5.0 mm, selbstschneidend, Länge 14 mm, für periprothetische Frakturen, Titanlegierung (TAN)		5	ST	B01S01
10	422.404	Verriegelungsschraube Ø 5.0 mm, selbstschneidend, Länge 18 mm, für periprothetische Frakturen, Titanlegierung (TAN)		5	ST	B01S01
11	681.273	Schraubeneinsatz, zu Vario Case™ Nr. 681.270		1	ST	B01S01
Box01/03		Tray 01				
12	292.699	Kirschnerdraht Ø 2.0 mm mit Gewindespitze, Länge 280 mm, Stahl		10	ST	B01T01
13	310.423	Spiralbohrer Ø 4.3 mm, Länge 280 mm, zu Nr. 324.007		2	ST	B01T01
14	321.170	Stiftschlüssel Ø 4.5 mm, Länge 120 mm		1	ST	B01T01
15	324.007	Bohrbüchse 7.2/4.3, Länge 130 mm, für LISS		1	ST	B01T01
16	324.022	Bohrbüchse für LISS-Zielbügel, Länge 130 mm		3	ST	B01T01
17	324.027	Trokar, Länge 162 mm, zu Nr. 324.022		1	ST	B01T01
18	324.037	LISS-Messstab für Kirschnerdrähte Ø 2.0 mm, Länge 121 mm, zu Nr. 292.699		1	ST	B01T01
19	324.043	Befestigungsbolzen für LISS-Zielbügel, Länge 151 mm		1	ST	B01T01
20	324.044	Stabilisierungsbolzen für LISS-Zielbügel, Länge 156 mm		1	ST	B01T01
21	324.050	Sechskantschraubenzieher-Einsatz 3.5, Länge 180 mm		1	ST	B01T01
22	324.052	Drehmomentschraubenzieher 3.5, selbsthaltend, für Verriegelungsschrauben Ø 5.0 mm		1	ST	B01T01
23	324.055	Führungsbüchse für Kirschnerdraht, Länge 161 mm, zu Nr. 324.022		1	ST	B01T01
24	681.270	Vario Case™ für LISS-Schrauben und Zusatzinstrumente, mit Deckel, ohne Inhalt		1	ST	B01T01
25	689.507	Stahldeckel, Grösse 1/1, für Vario Case™		1	ST	B01T01





L000661**LISS Distale Femurplatte in Vario Case**

Box01/03




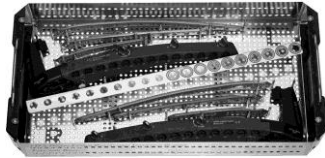

Tray 02

26	324.033	Zuginstrument Ø 4.0 mm, Länge 240 mm, für LISS		2	ST	B01T02
27	324.034	Führungsbüchse für Kirschnerdraht, Länge 184 mm, zu Nr. 324.048		2	ST	B01T02
28	324.048	Zielgerät für Kirschnerdrähte, für LISS-Zielbügel		1	ST	B01T02
29	324.053	Reinigungsgerät für LISS-Schraubenkopf, Länge 202 mm		1	ST	B01T02
30	324.056	Röntgenstrahlen-Eichplatte, Länge 50 mm		2	ST	B01T02
31	681.272	Einsatz, Grösse 1/2, zu Vario Case™ Nr. 681.270		1	ST	B01T02

Box02/03

Pos.	Mat.Nr	Description		Qty	Unit	Location
Box02/03		Tray 01				
32	324.011	LISS-Zielbügel für distales Femur, links, röntgenstrahlendurchlässig		1	ST	B02T01
33	324.012	LISS-Zielbügel für distales Femur, rechts, röntgenstrahlendurchlässig		1	ST	B02T01
34	324.019	Verschlussbolzen für LISS-Zielbügel		20	ST	B02T01
35	387.585	Halter für Hohmannhebel		1	ST	B02T01

L000661**LISS Distale Femurplatte in Vario Case**

36	399.205	Knochenheber, Breite 8 mm, 30°, gebogen, links		1	ST	B02T01
37	399.206	Knochenheber, Breite 8 mm, 30°, gebogen, rechts		1	ST	B02T01
38	422.250	LCP-DF 4.5/5 rechts, 5 Löcher, Länge 156 TAN		1	ST	B02T01
39	422.251	LCP-DF 4.5/5 links, 5 Löcher, Länge 156 TAN		1	ST	B02T01
40	422.254	LCP-DF 4.5/5 rechts, 9 Löcher, Länge 236 TAN		1	ST	B02T01
41	422.255	LCP-DF 4.5/5 links, 9 Löcher, Länge 236 TAN		1	ST	B02T01
42	422.258	LCP-DF 4.5/5 rechts, 13 Löcher, Länge 316 TAN		1	ST	B02T01
43	422.259	LCP-DF 4.5/5 links, 13 Löcher, Länge 316 TAN		1	ST	B02T01
44	681.280	Vario Case™ Für LISS-DF-Platten und für LISS-Zielbügel, mit Deckel, ohne Inhalt			1	ST
45	689.507	Stahldeckel, Grösse 1/1, für Vario Case™		1	ST	B02T01

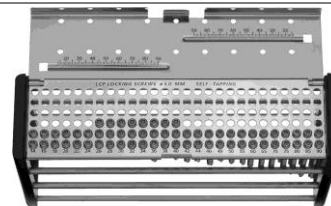
Box03/03

Pos.	Mat.Nr	Description	Qty	Unit	Location
Box03/03 Screw rack 01					
46	413.314	Verriegelungsschraube Ø 5.0 mm, selbstschneidend, Länge 14 mm, Titanlegierung (TAN)	5	ST	B03S01
47	413.316	Verriegelungsschraube Ø 5.0 mm, selbstschneidend, Länge 16 mm, Titanlegierung (TAN)	5	ST	B03S01
48	413.318	Verriegelungsschraube Ø 5.0 mm, selbstschneidend, Länge 18 mm, Titanlegierung (TAN)	5	ST	B03S01
49	413.320	Verriegelungsschraube Ø 5.0 mm, selbstschneidend, Länge 20 mm, Titanlegierung (TAN)	5	ST	B03S01
50	413.322	Verriegelungsschraube Ø 5.0 mm, selbstschneidend, Länge 22 mm, Titanlegierung (TAN)	5	ST	B03S01
51	413.324	Verriegelungsschraube Ø 5.0 mm, selbstschneidend, Länge 24 mm, Titanlegierung (TAN)	5	ST	B03S01
52	413.326	Verriegelungsschraube Ø 5.0 mm, selbstschneidend, Länge 26 mm, Titanlegierung (TAN)	5	ST	B03S01
53	413.328	Verriegelungsschraube Ø 5.0 mm, selbstschneidend, Länge 28 mm, Titanlegierung (TAN)	3	ST	B03S01



L000661**LISS Distale Femurplatte in Vario Case**

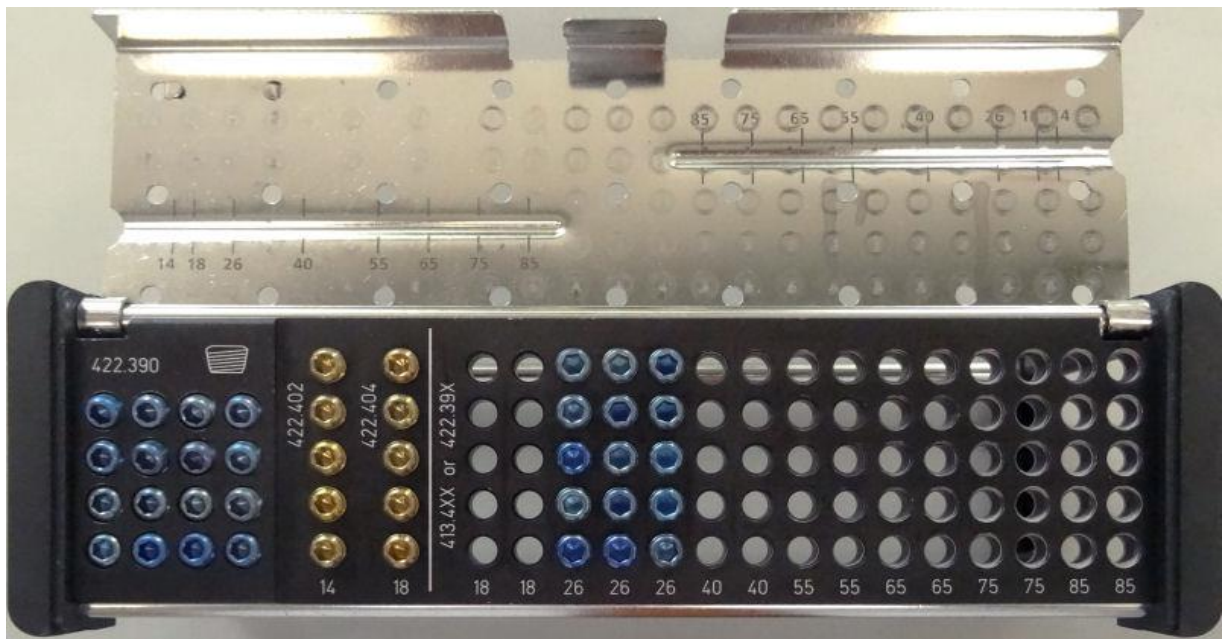
54	413.330	Verriegelungsschraube Ø 5.0 mm, selbstschneidend, Länge 30 mm, Titanlegierung (TAN)	3	ST	B03S01
55	413.332	Verriegelungsschraube Ø 5.0 mm, selbstschneidend, Länge 32 mm, Titanlegierung (TAN)	3	ST	B03S01
56	413.334	Verriegelungsschraube Ø 5.0 mm, selbstschneidend, Länge 34 mm, Titanlegierung (TAN)	3	ST	B03S01
57	413.336	Verriegelungsschraube Ø 5.0 mm, selbstschneidend, Länge 36 mm, Titanlegierung (TAN)	3	ST	B03S01
58	413.338	Verriegelungsschraube Ø 5.0 mm, selbstschneidend, Länge 38 mm, Titanlegierung (TAN)	3	ST	B03S01
59	413.340	Verriegelungsschraube Ø 5.0 mm, selbstschneidend, Länge 40 mm, Titanlegierung (TAN)	3	ST	B03S01
60	413.342	Verriegelungsschraube Ø 5.0 mm, selbstschneidend, Länge 42 mm, Titanlegierung (TAN)	3	ST	B03S01
61	413.344	Verriegelungsschraube Ø 5.0 mm, selbstschneidend, Länge 44 mm, Titanlegierung (TAN)	3	ST	B03S01
62	413.346	Verriegelungsschraube Ø 5.0 mm, selbstschneidend, Länge 46 mm, Titanlegierung (TAN)	3	ST	B03S01
63	413.348	Verriegelungsschraube Ø 5.0 mm, selbstschneidend, Länge 48 mm, Titanlegierung (TAN)	3	ST	B03S01
64	413.350	Verriegelungsschraube Ø 5.0 mm, selbstschneidend, Länge 50 mm, Titanlegierung (TAN)	3	ST	B03S01
65	413.355	Verriegelungsschraube Ø 5.0 mm, selbstschneidend, Länge 55 mm, Titanlegierung (TAN)	3	ST	B03S01
66	413.360	Verriegelungsschraube Ø 5.0 mm, selbstschneidend, Länge 60 mm, Titanlegierung (TAN)	3	ST	B03S01
67	413.365	Verriegelungsschraube Ø 5.0 mm, selbstschneidend, Länge 65 mm, Titanlegierung (TAN)	3	ST	B03S01
68	413.370	Verriegelungsschraube Ø 5.0 mm, selbstschneidend, Länge 70 mm, Titanlegierung (TAN)	3	ST	B03S01
69	413.375	Verriegelungsschraube Ø 5.0 mm, selbstschneidend, Länge 75 mm, Titanlegierung (TAN)	3	ST	B03S01
70	413.380	Verriegelungsschraube Ø 5.0 mm, selbstschneidend, Länge 80 mm, Titanlegierung (TAN)	3	ST	B03S01
71	413.385	Verriegelungsschraube Ø 5.0 mm, selbstschneidend, Länge 85 mm, Titanlegierung (TAN)	3	ST	B03S01
72	413.390	Verriegelungsschraube Ø 5.0 mm, selbstschneidend, Länge 90 mm, Titanlegierung (TAN)	3	ST	B03S01
73	681.245	Schraubenrechen für Verrieg.-Schrauben Ø 5.0 mm (selbstschneidend), mit Deckel, ohne Inhalt, für Vario Case™ Nr. 681.240 und 681.241	1	ST	B03S01



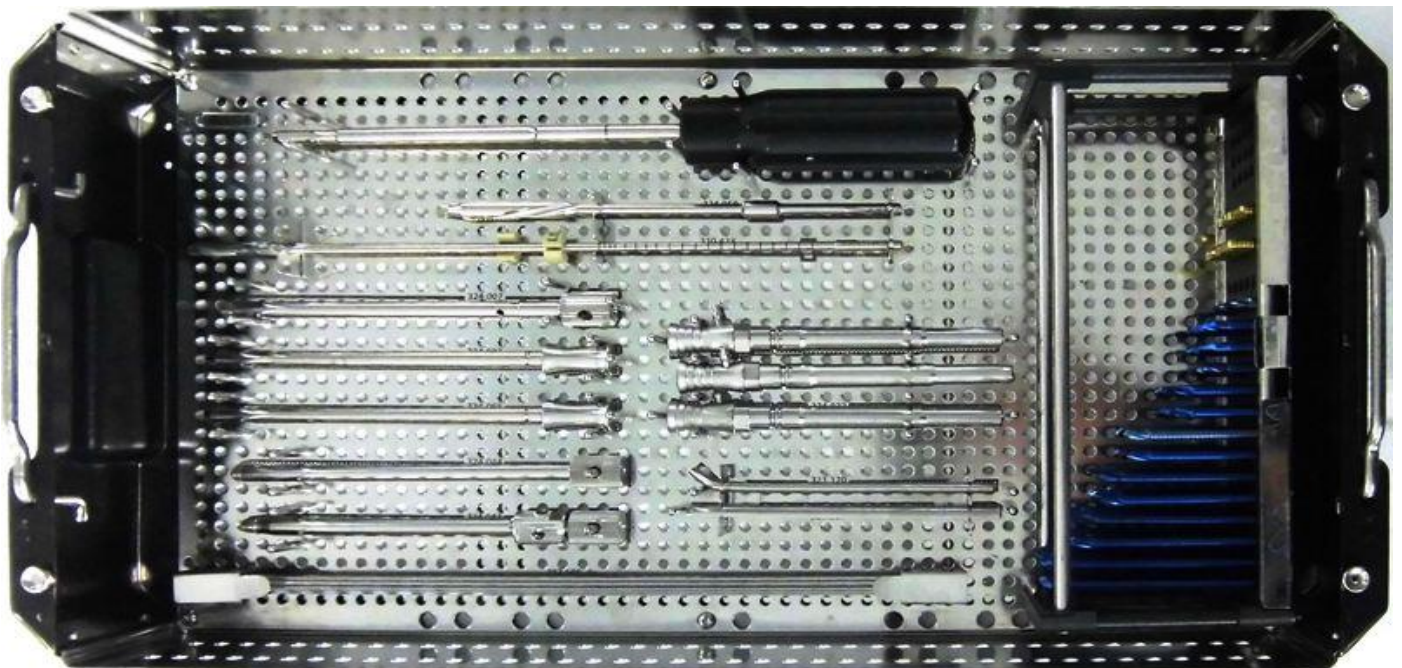
L000661

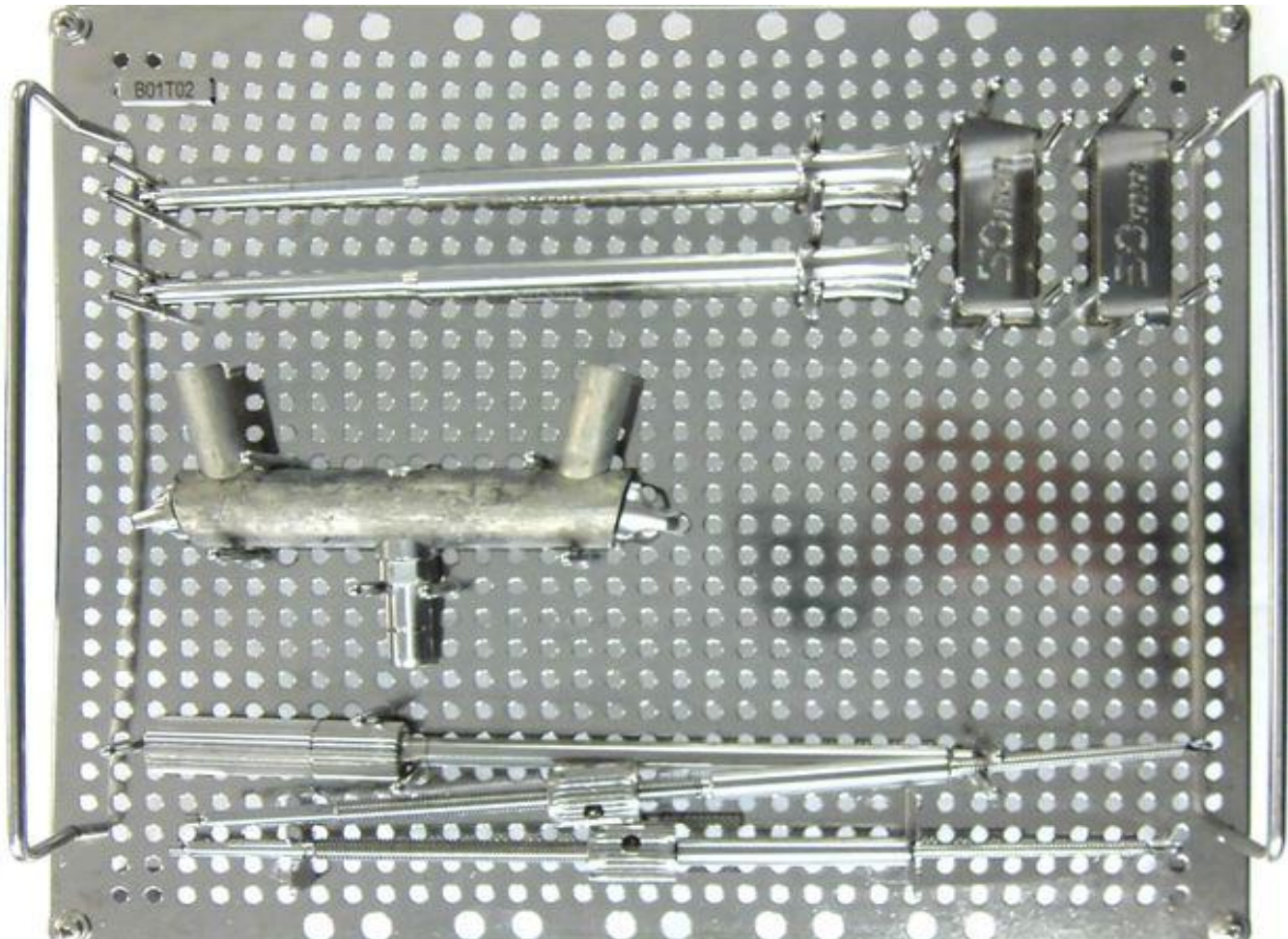
LISS Distale Femurplatte in Vario Case

B01S01



B01T01

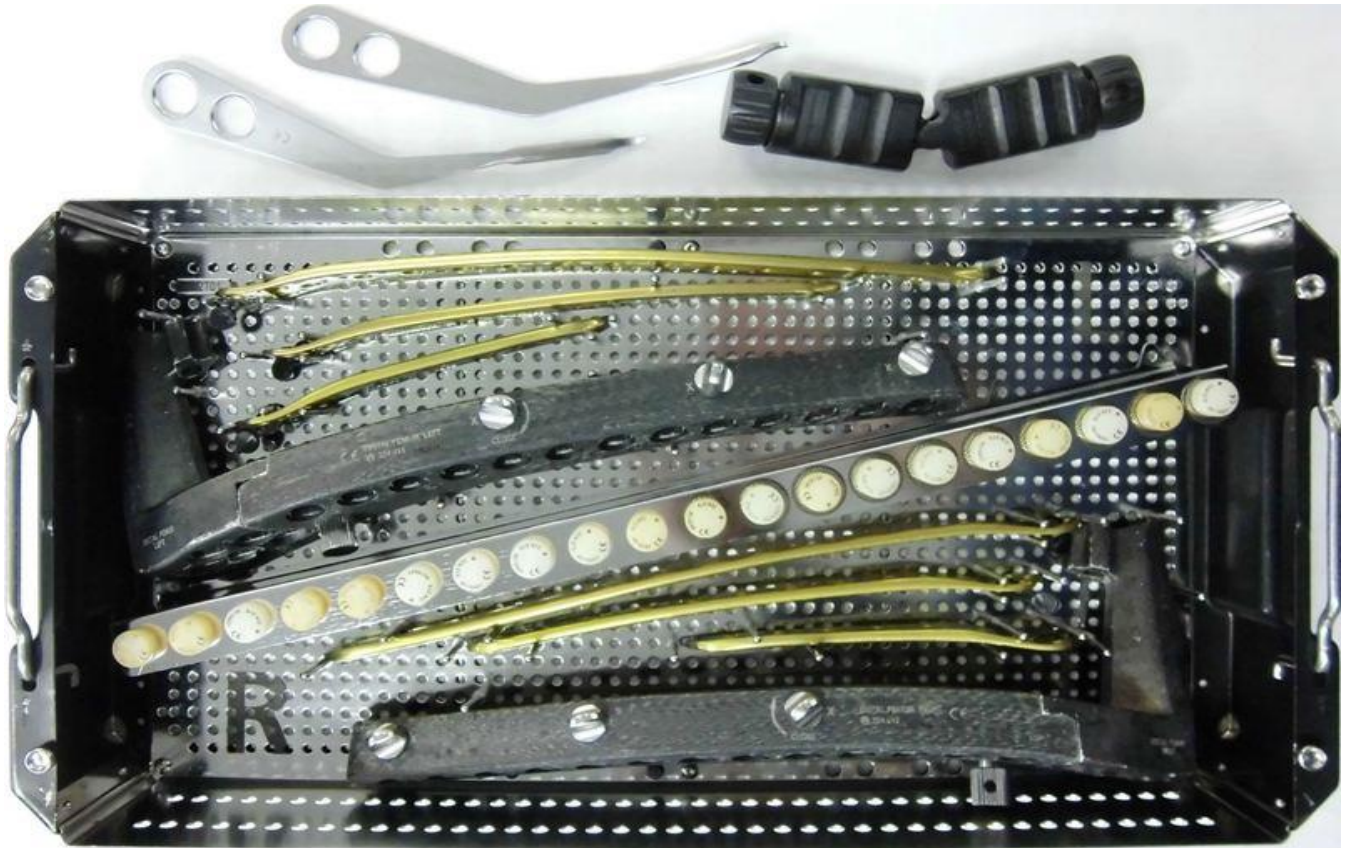


L000661**LISS Distale Femurplatte in Vario Case****B01T02**

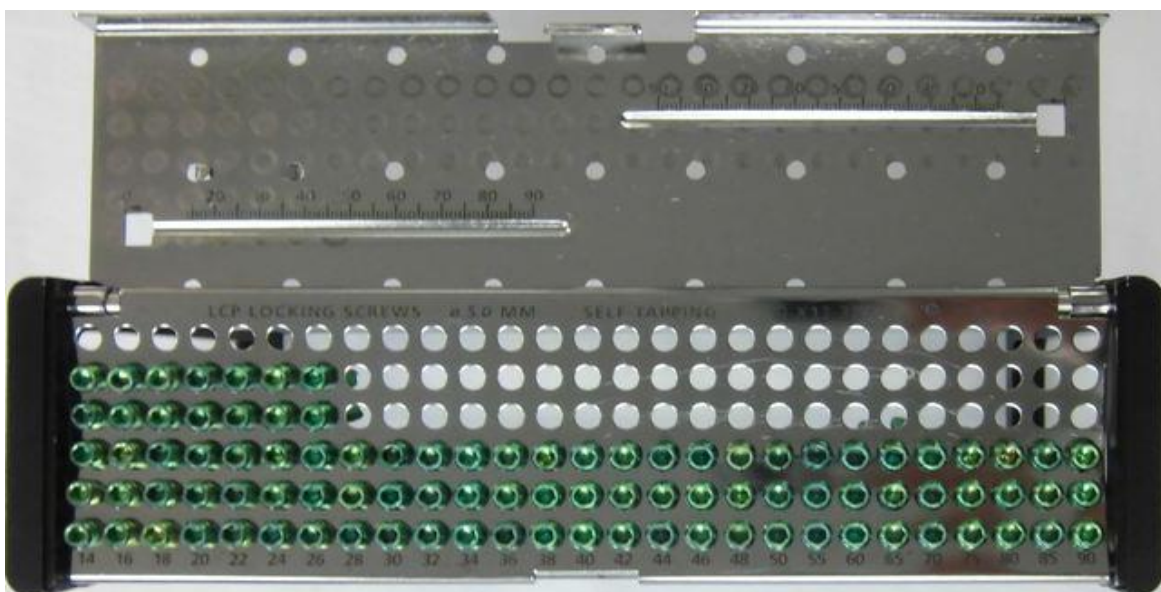
L000661

LISS Distale Femurplatte in Vario Case

B02T01



B03S01



End of document