

L01.013.306 Instrumentarium für Expert™ Retrograde/Antegrade Femurnägel in Vario Case™

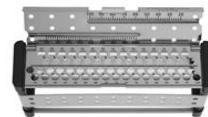
Box01/02

Pos.	Mat.Nr	Description	Qty	Unit	Location
Box01/02 Module 01					
1	04.013.000	Expert™ Verschlusschraube für Spiralklingenverriegelung, durchbohrt, Verlängerung 0 mm, für R/AFN, Titanlegierung (TAN), golden	2	ST	B01M01
2	04.013.041	Spiralklinge für Expert™ Retrograden Femurnägel, Länge 45 mm, Titanlegierung (TAN), golden	1	ST	B01M01
3	04.013.042	Spiralklinge für Expert™ Retrograden Femurnägel, Länge 50 mm, Titanlegierung (TAN), golden	1	ST	B01M01
4	04.013.043	Spiralklinge für Expert™ Retrograden Femurnägel, Länge 55 mm, Titanlegierung (TAN), golden	1	ST	B01M01
5	04.013.044	Spiralklinge für Expert™ Retrograden Femurnägel, Länge 60 mm, Titanlegierung (TAN), golden	1	ST	B01M01
6	04.013.045	Spiralklinge für Expert™ Retrograden Femurnägel, Länge 65 mm, Titanlegierung (TAN), golden	1	ST	B01M01
7	04.013.046	Spiralklinge für Expert™ Retrograden Femurnägel, Länge 70 mm, Titanlegierung (TAN), golden	1	ST	B01M01
8	04.013.047	Spiralklinge für Expert™ Retrograden Femurnägel, Länge 75 mm, Titanlegierung (TAN), golden	1	ST	B01M01
9	04.013.048	Spiralklinge für Expert™ Retrograden Femurnägel, Länge 80 mm, Titanlegierung (TAN), golden	1	ST	B01M01
10	04.013.049	Spiralklinge für Expert™ Retrograden Femurnägel, Länge 85 mm, Titanlegierung (TAN), golden	1	ST	B01M01
11	04.013.050	Spiralklinge für Expert™ Retrograden Femurnägel, Länge 90 mm, Titanlegierung (TAN), golden	1	ST	B01M01
12	04.013.051	Spiralklinge für Expert™ Retrograden Femurnägel, Länge 95 mm, Titanlegierung (TAN), golden	1	ST	B01M01
13	04.013.052	Spiralklinge für Expert™ Retrograden Femurnägel, Länge 100 mm, Titanlegierung (TAN), golden	1	ST	B01M01
14	68.003.010.02	Modul für Spiralklinge für Expert™ R/AFN und HAN, in Vario Case™, zu Nr. 68.003.010	1	ST	B01M01
15	68.003.010.04	Deckel für Modul 68.003.010.02	1	ST	B01M01
Box01/02 Screw rack 01					
16	04.005.516	Verriegelungsschraube Stardrive® Ø 5.0 mm, Länge 26 mm, für Marknägel, Titanlegierung (TAN), hellgrün	2	ST	B01S01
17	04.005.518	Verriegelungsschraube Stardrive® Ø 5.0 mm, Länge 28 mm, für Marknägel, Titanlegierung (TAN), hellgrün	2	ST	B01S01
18	04.005.520	Verriegelungsschraube Stardrive® Ø 5.0 mm, Länge 30 mm, für Marknägel, Titanlegierung (TAN), hellgrün	2	ST	B01S01
19	04.005.522	Verriegelungsschraube Stardrive® Ø 5.0 mm, Länge 32 mm, für Marknägel, Titanlegierung (TAN), hellgrün	2	ST	B01S01
20	04.005.524	Verriegelungsschraube Stardrive® Ø 5.0 mm, Länge 34 mm, für Marknägel, Titanlegierung (TAN), hellgrün	2	ST	B01S01
21	04.005.526	Verriegelungsschraube Stardrive® Ø 5.0 mm, Länge 36 mm, für Marknägel, Titanlegierung (TAN), hellgrün	2	ST	B01S01
22	04.005.528	Verriegelungsschraube Stardrive® Ø 5.0 mm, Länge 38 mm, für Marknägel, Titanlegierung (TAN), hellgrün	2	ST	B01S01
23	04.005.530	Verriegelungsschraube Stardrive® Ø 5.0 mm, Länge 40 mm, für Marknägel, Titanlegierung (TAN), hellgrün	2	ST	B01S01



L01.013.306 Instrumentarium für Expert™ Retrograde/Antegrade Femurnägel in Vario Case™

24	04.005.532	Verriegelungsschraube Stardrive® Ø 5.0 mm, Länge 42 mm, für Marknägel, Titanlegierung (TAN), hellgrün	2	ST	B01S01
25	04.005.534	Verriegelungsschraube Stardrive® Ø 5.0 mm, Länge 44 mm, für Marknägel, Titanlegierung (TAN), hellgrün	2	ST	B01S01
26	04.005.536	Verriegelungsschraube Stardrive® Ø 5.0 mm, Länge 46 mm, für Marknägel, Titanlegierung (TAN), hellgrün	2	ST	B01S01
27	04.005.538	Verriegelungsschraube Stardrive® Ø 5.0 mm, Länge 48 mm, für Marknägel, Titanlegierung (TAN), hellgrün	2	ST	B01S01
28	04.005.540	Verriegelungsschraube Stardrive® Ø 5.0 mm, Länge 50 mm, für Marknägel, Titanlegierung (TAN), hellgrün	2	ST	B01S01
29	04.005.542	Verriegelungsschraube Stardrive® Ø 5.0 mm, Länge 52 mm, für Marknägel, Titanlegierung (TAN), hellgrün	2	ST	B01S01
30	04.005.544	Verriegelungsschraube Stardrive® Ø 5.0 mm, Länge 54 mm, für Marknägel, Titanlegierung (TAN), hellgrün	2	ST	B01S01
31	04.005.546	Verriegelungsschraube Stardrive® Ø 5.0 mm, Länge 56 mm, für Marknägel, Titanlegierung (TAN), hellgrün	2	ST	B01S01
32	04.005.548	Verriegelungsschraube Stardrive® Ø 5.0 mm, Länge 58 mm, für Marknägel, Titanlegierung (TAN), hellgrün	2	ST	B01S01
33	04.005.550	Verriegelungsschraube Stardrive® Ø 5.0 mm, Länge 60 mm, für Marknägel, Titanlegierung (TAN), hellgrün	2	ST	B01S01
34	04.005.552	Verriegelungsschraube Stardrive® Ø 5.0 mm, Länge 62 mm, für Marknägel, Titanlegierung (TAN), hellgrün	2	ST	B01S01
35	04.005.554	Verriegelungsschraube Stardrive® Ø 5.0 mm, Länge 64 mm, für Marknägel, Titanlegierung (TAN), hellgrün	2	ST	B01S01
36	04.005.556	Verriegelungsschraube Stardrive® Ø 5.0 mm, Länge 66 mm, für Marknägel, Titanlegierung (TAN), hellgrün	2	ST	B01S01
37	04.005.558	Verriegelungsschraube Stardrive® Ø 5.0 mm, Länge 68 mm, für Marknägel, Titanlegierung (TAN), hellgrün	2	ST	B01S01
38	04.005.560	Verriegelungsschraube Stardrive® Ø 5.0 mm, Länge 70 mm, für Marknägel, Titanlegierung (TAN), hellgrün	2	ST	B01S01
39	04.005.562	Verriegelungsschraube Stardrive® Ø 5.0 mm, Länge 72 mm, für Marknägel, Titanlegierung (TAN), hellgrün	2	ST	B01S01
40	04.005.564	Verriegelungsschraube Stardrive® Ø 5.0 mm, Länge 74 mm, für Marknägel, Titanlegierung (TAN), hellgrün	2	ST	B01S01
41	04.005.566	Verriegelungsschraube Stardrive® Ø 5.0 mm, Länge 76 mm, für Marknägel, Titanlegierung (TAN), hellgrün	2	ST	B01S01
42	04.005.568	Verriegelungsschraube Stardrive® Ø 5.0 mm, Länge 78 mm, für Marknägel, Titanlegierung (TAN), hellgrün	2	ST	B01S01
43	04.005.570	Verriegelungsschraube Stardrive® Ø 5.0 mm, Länge 80 mm, für Marknägel, Titanlegierung (TAN), hellgrün	2	ST	B01S01
44	04.005.575	Verriegelungsschraube Stardrive® Ø 5.0 mm, Länge 85 mm, für Marknägel, Titanlegierung (TAN), hellgrün	2	ST	B01S01
45	04.005.580	Verriegelungsschraube Stardrive® Ø 5.0 mm, Länge 90 mm, für Marknägel, Titanlegierung (TAN), hellgrün	2	ST	B01S01
46	04.005.585	Verriegelungsschraube Stardrive® Ø 5.0 mm, Länge 95 mm, für Marknägel, Titanlegierung (TAN), hellgrün	2	ST	B01S01
47	04.005.590	Verriegelungsschraube Stardrive® Ø 5.0 mm, Länge 100 mm, für Marknägel, Titanlegierung (TAN), hellgrün	2	ST	B01S01
48	68.003.010.05	Rechen für Verriegelungsschrauben Stardrive® 5.0 mm, zu Vario Case™ Nr. 68.003.010	1	ST	B01S01



L01.013.306 Instrumentarium für Expert™ Retrograde/Antegrade Femurnägel in Vario Case™


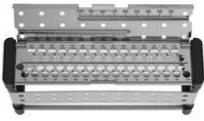

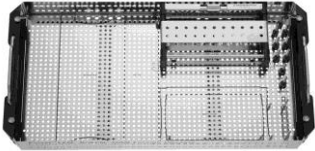

Box01/02

Screw rack 02



49	04.005.616	Verriegelungsschraube Stardrive® Ø 6.0 mm, Länge 26 mm, für Marknägel, Titanlegierung (TAN), blau-grün	2	ST	B01S02
50	04.005.618	Verriegelungsschraube Stardrive® Ø 6.0 mm, Länge 28 mm, für Marknägel, Titanlegierung (TAN), blau-grün	2	ST	B01S02
51	04.005.620	Verriegelungsschraube Stardrive® Ø 6.0 mm, Länge 30 mm, für Marknägel, Titanlegierung (TAN), blau-grün	2	ST	B01S02
52	04.005.622	Verriegelungsschraube Stardrive® Ø 6.0 mm, Länge 32 mm, für Marknägel, Titanlegierung (TAN), blau-grün	2	ST	B01S02
53	04.005.624	Verriegelungsschraube Stardrive® Ø 6.0 mm, Länge 34 mm, für Marknägel, Titanlegierung (TAN), blau-grün	2	ST	B01S02
54	04.005.626	Verriegelungsschraube Stardrive® Ø 6.0 mm, Länge 36 mm, für Marknägel, Titanlegierung (TAN), blau-grün	2	ST	B01S02
55	04.005.628	Verriegelungsschraube Stardrive® Ø 6.0 mm, Länge 38 mm, für Marknägel, Titanlegierung (TAN), blau-grün	2	ST	B01S02
56	04.005.630	Verriegelungsschraube Stardrive® Ø 6.0 mm, Länge 40 mm, für Marknägel, Titanlegierung (TAN), blau-grün	2	ST	B01S02
57	04.005.632	Verriegelungsschraube Stardrive® Ø 6.0 mm, Länge 42 mm, für Marknägel, Titanlegierung (TAN), blau-grün	2	ST	B01S02
58	04.005.634	Verriegelungsschraube Stardrive® Ø 6.0 mm, Länge 44 mm, für Marknägel, Titanlegierung (TAN), blau-grün	2	ST	B01S02
59	04.005.636	Verriegelungsschraube Stardrive® Ø 6.0 mm, Länge 46 mm, für Marknägel, Titanlegierung (TAN), blau-grün	2	ST	B01S02
60	04.005.638	Verriegelungsschraube Stardrive® Ø 6.0 mm, Länge 48 mm, für Marknägel, Titanlegierung (TAN), blau-grün	2	ST	B01S02
61	04.005.640	Verriegelungsschraube Stardrive® Ø 6.0 mm, Länge 50 mm, für Marknägel, Titanlegierung (TAN), blau-grün	2	ST	B01S02
62	04.005.642	Verriegelungsschraube Stardrive® Ø 6.0 mm, Länge 52 mm, für Marknägel, Titanlegierung (TAN), blau-grün	2	ST	B01S02
63	04.005.644	Verriegelungsschraube Stardrive® Ø 6.0 mm, Länge 54 mm, für Marknägel, Titanlegierung (TAN), blau-grün	2	ST	B01S02
64	04.005.646	Verriegelungsschraube Stardrive® Ø 6.0 mm, Länge 56 mm, für Marknägel, Titanlegierung (TAN), blau-grün	2	ST	B01S02
65	04.005.648	Verriegelungsschraube Stardrive® Ø 6.0 mm, Länge 58 mm, für Marknägel, Titanlegierung (TAN), blau-grün	2	ST	B01S02
66	04.005.650	Verriegelungsschraube Stardrive® Ø 6.0 mm, Länge 60 mm, für Marknägel, Titanlegierung (TAN), blau-grün	2	ST	B01S02
67	04.005.652	Verriegelungsschraube Stardrive® Ø 6.0 mm, Länge 62 mm, für Marknägel, Titanlegierung (TAN), blau-grün	2	ST	B01S02
68	04.005.654	Verriegelungsschraube Stardrive® Ø 6.0 mm, Länge 64 mm, für Marknägel, Titanlegierung (TAN), blau-grün	2	ST	B01S02
69	04.005.656	Verriegelungsschraube Stardrive® Ø 6.0 mm, Länge 66 mm, für Marknägel, Titanlegierung (TAN), blau-grün	2	ST	B01S02
70	04.005.658	Verriegelungsschraube Stardrive® Ø 6.0 mm, Länge 68 mm, für Marknägel, Titanlegierung (TAN), blau-grün	2	ST	B01S02
71	04.005.660	Verriegelungsschraube Stardrive® Ø 6.0 mm, Länge 70 mm, für Marknägel, Titanlegierung (TAN), blau-grün	2	ST	B01S02
72	04.005.662	Verriegelungsschraube Stardrive® Ø 6.0 mm, Länge 72 mm, für Marknägel, Titanlegierung (TAN), blau-grün	2	ST	B01S02
73	04.005.664	Verriegelungsschraube Stardrive® Ø 6.0 mm, Länge 74 mm, für Marknägel, Titanlegierung (TAN), blau-grün	2	ST	B01S02
74	04.005.666	Verriegelungsschraube Stardrive® Ø 6.0 mm, Länge 76 mm, für Marknägel, Titanlegierung (TAN), blau-grün	2	ST	B01S02














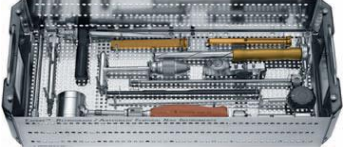



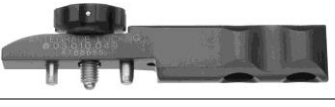


L01.013.306 Instrumentarium für Expert™ Retrograde/Antegrade Femurnägel in Vario Case™

75	04.005.668	Verriegelungsschraube Stardrive® Ø 6.0 mm, Länge 78 mm, für Marknägel, Titanlegierung (TAN), blau-grün		2	ST	B01S02
76	04.005.670	Verriegelungsschraube Stardrive® Ø 6.0 mm, Länge 80 mm, für Marknägel, Titanlegierung (TAN), blau-grün		2	ST	B01S02
77	04.005.675	Verriegelungsschraube Stardrive® Ø 6.0 mm, Länge 85 mm, für Marknägel, Titanlegierung (TAN), blau-grün		2	ST	B01S02
78	04.005.680	Verriegelungsschraube Stardrive® Ø 6.0 mm, Länge 90 mm, für Marknägel, Titanlegierung (TAN), blau-grün		2	ST	B01S02
79	04.005.685	Verriegelungsschraube Stardrive® Ø 6.0 mm, Länge 95 mm, für Marknägel, Titanlegierung (TAN), blau-grün		2	ST	B01S02
80	04.005.690	Verriegelungsschraube Stardrive® Ø 6.0 mm, Länge 100 mm, für Marknägel, Titanlegierung (TAN), blau-grün		2	ST	B01S02
81	68.003.010.05	Rechen für Verriegelungsschrauben Stardrive® 5.0 mm, zu Vario Case™ Nr. 68.003.010		1	ST	B01S02
Box01/02		Tray 01				
82	04.003.000	Expert™ Verschlusschraube Ø 12.0 mm, durchbohrt, Verlängerung 0 mm, für LFN und R/AFN, grau		2	ST	B01T01
83	04.003.001	Expert™ Verschlusschraube Ø 12.0 mm, durchbohrt, Verlängerung 5 mm, für LFN und R/AFN, Titanlegierung (TAN), grau		1	ST	B01T01
84	04.003.002	Expert™ Verschlusschraube Ø 12.0 mm, durchbohrt, Verlängerung 10 mm, für LFN und R/AFN, Titanlegierung (TAN), grau		1	ST	B01T01
85	04.003.003	Expert™ Verschlusschraube Ø 12.0 mm, durchbohrt, Verlängerung 15 mm, für LFN und R/AFN, Titanlegierung (TAN), grau		1	ST	B01T01
86	04.003.004	Expert™ Verschlusschraube Ø 12.0 mm, durchbohrt, Verlängerung 20 mm, für LFN und R/AFN, Titanlegierung (TAN), grau		1	ST	B01T01
87	68.003.010	Vario Case™ Für Verriegelungsimplantate, für Expert™ LFN, R/AFN und HAN			1	ST
88	689.507	Stahldeckel, Grösse 1/1, für Vario Case™		1	ST	B01T01


















Box02/03

Pos.	Mat.Nr	Description		Qty	Unit	Location
Box02/01		Tray 01				
89	03.010.000	Extraktionsschraube, für Tibia- und Femurnägel		1	ST	B02T01
90	03.010.047	Verbindungsstück, für Zielbügel		1	ST	B02T01

L01.013.306 Instrumentarium für Expert™ Retrograde/Antegrade Femurnägel in Vario Case™





91	03.010.051	Zielbügelauflauf für Expert™ R/AFN, retrograd, für Spiralklingenverriegelung		1	ST	B02T01
92	03.010.056	Kombihammer 700 g, aufsteckbar, zu Nr. 357.220		1	ST	B02T01
93	03.010.081	Gewebeschutzhülse 15.0/13.0, für Spiralklingenverriegelung, gelb		1	ST	B02T01
94	03.010.082	Bohrbüchse 13.0/3.2, zu Nr. 03.010.081, gelb		1	ST	B02T01
95	03.010.083	Messgerät für Spiralklingen		1	ST	B02T01
96	03.010.084	Spiralrohr für Spiralklingeninsertion, zu Nr. 03.010.051		1	ST	B02T01
97	03.010.093	Stößel für Bohrdorn mit Sechskantschraubenzieher Ø 8.0 mm		1	ST	B02T01
98	357.220	Führungsstange, zu Nr. 357.250		1	ST	B02T01
99	357.340	Verbindungsschraube für Spiralklinge für UFN/CFN, zu Nr. 357.310		1	ST	B02T01
100	357.360	Extraktionsschraube für UFN/CFN und Spiralklinge		1	ST	B02T01
101	393.100	Universalbohrfutter mit T-Griff		1	ST	B02T01
102	68.013.306	Vario Case™ für Instrumentarium für Expert™ Retrograde/Antegrade Femurnägel, ohne Deckel, ohne Inhalt		1	ST	B02T01
103	689.530	Stahldeckel, extragross, für Vario Case™		1	ST	B02T01
Box02/02	Tray 02					
104	03.010.020	Messlehre für Expert™ Femurnägel, Länge 475 mm		1	ST	B02T02
105	03.010.023	Messlehre für Nageldurchmesser für Expert™ Femurnägel, Länge 365 mm		1	ST	B02T02
106	03.010.049	Zielbügelauflauf für Expert™ R/AFN, antegrad, für Standardverriegelung		1	ST	B02T02
107	03.010.050	Zielbügelauflauf für Expert™ R/AFN, retrograd, für Standardverriegelung		1	ST	B02T02
108	03.010.061	Spiralbohrer Ø 4.2 mm, kalibriert, Länge 340 mm, 3-lippig, für Schnellkupplung, zu Nr. 03.010.065		2	ST	B02T02

L01.013.306 Instrumentarium für Expert™ Retrograde/Antegrade Femurnägel in Vario Case™









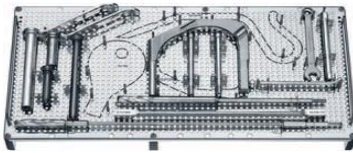
109	03.010.062	Spiralbohrer Ø 5.0 mm, kalibriert, Länge 340 mm, 3-lippig, für Schnellkupplung		1	ST	B02T02
110	03.010.063	Gewebeschutzhülse 12.0/8.0, Länge 188 mm		1	ST	B02T02
111	03.010.065	Bohrbüchse 8.0/4.2, zu Nr. 03.010.063		1	ST	B02T02
112	03.010.066	Bohrbüchse 8.0/5.0, zu Nr. 03.010.063		1	ST	B02T02
113	03.010.070	Trokar Ø 4.2 mm, zu Nr. 03.010.065		1	ST	B02T02
114	03.010.071	Trokar Ø 5.0 mm, zu Nr. 03.010.066		1	ST	B02T02
115	03.010.072	Tiefenmessgerät für Verriegelungsschrauben, Messbereich bis 110 mm, zu Nr. 03.010.063		1	ST	B02T02
116	03.010.092	Sechskantschraubenzieher mit Kugelkopf Ø 8.0 mm		1	ST	B02T02
117	03.010.101	Spiralbohrer Ø 4.2 mm, kalibriert, Länge 145 mm, 3-lippig, mit Kupplung für RDL		2	ST	B02T02
118	03.010.102	Spiralbohrer Ø 5.0 mm, kalibriert, Länge 145 mm, mit Kupplung für RDL		2	ST	B02T02
119	03.010.104	Spiralbohrer Ø 4.2 mm, kalibriert, Länge 145 mm, 3-lippig, für Schnellkupplung		2	ST	B02T02
120	03.010.105	Spiralbohrer Ø 5.0 mm, kalibriert, Länge 145 mm, für Schnellkupplung		2	ST	B02T02
121	03.010.106	Messstab für Spiralbohrer der Länge 145 mm, zu Nrn. 03.010.100 bis 03.010.105		1	ST	B02T02
122	03.010.107	Schraubenzieher Stardrive®, T25, Länge 330 mm		1	ST	B02T02
123	03.010.110	Schraubenzieher Stardrive®, T40, durchbohrt, Länge 300 mm		1	ST	B02T02
124	03.010.112	Haltehülse, mit Verschlussmechanismus		1	ST	B02T02
125	68.013.306.01	Einsatz Nr. 1 zu Vario Case 68.013.306		1	ST	B02T02

Box02/02

Tray 02

126	03.010.030	Gewebeschutzhülse 13.0, für antegraden Zugang		1	ST	B02T03
127	03.010.031	Bohrbüchse 13.0/3.2, für antegraden Zugang, zu Nr. 03.010.030		1	ST	B02T03
128	03.010.034	Spiralbohrer Ø 13.0 mm, durchbohrt, flexibel		1	ST	B02T03
129	03.010.046	Zielbügel, lang, für Expert™ Femurnägel		1	ST	B02T03

L01.013.306 Instrumentarium für Expert™ Retrograde/Antegrade Femurnägel in Vario Case™

130	03.010.115	Führungsdraht Ø 3.2 mm, Länge 290 mm		3	ST	B02T03
131	03.010.146	Verbindungsschraube, durchbohrt, mit internem M6x1-Gewinde		2	ST	B02T03
132	321.160	Ringgabelschlüssel Ø 11.0 mm		1	ST	B02T03
133	321.170	Stiftschlüssel Ø 4.5 mm, Länge 120 mm		2	ST	B02T03
134	351.270	Spiralbohrer Ø 13.0 mm, durchbohrt, Länge 290 mm, 3-lippig, für Schnellkupplung Nr. 511.760		1	ST	B02T03
135	357.127	Gewebeschutzhülse 13.0, für retrograden Zugang		1	ST	B02T03
136	357.128	Bohrbüchse 13.0/3.2, mit Trokarspitze, für retrograden Zugang, zu Nr. 357.127		1	ST	B02T03
137	357.398	Sechskantschaft Ø 8.0 mm, durchbohrt, kurz, Länge 125 mm		1	ST	B02T03
138	68.013.306.01	Einsatz Nr. 2 zu Vario Case 68.013.306		1	ST	B02T03

Depuy Synthes GmbH
OrthoKit® Rental Service

Im Brunnenfeld 8
D-79224 Umkirch

www.depuythes.com



L01.013.306

Instrumentarium für Expert™ Retrograde/Antegrade Femurnägel in Vario Case™

B01M01



B01S01



Depuy Synthes GmbH
OrthoKit® Rental Service

Im Brunnenfeld 8
D-79224 Umkirch

www.depuythes.com



L01.013.306

Instrumentarium für Expert™ Retrograde/Antegrade Femurnägel in Vario Case™

B01S02



Depuy Synthes GmbH
OrthoKit® Rental Service

Im Brunnenfeld 8
D-79224 Umkirch

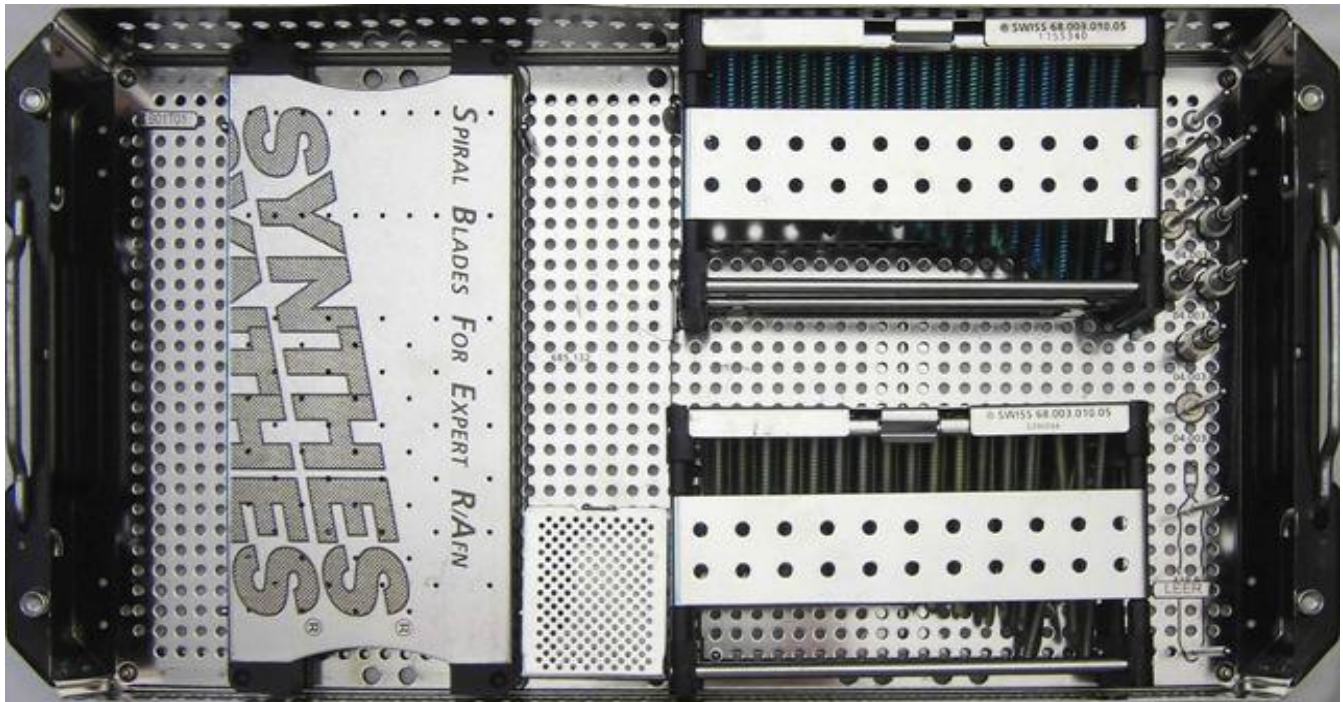
www.depuythes.com



L01.013.306

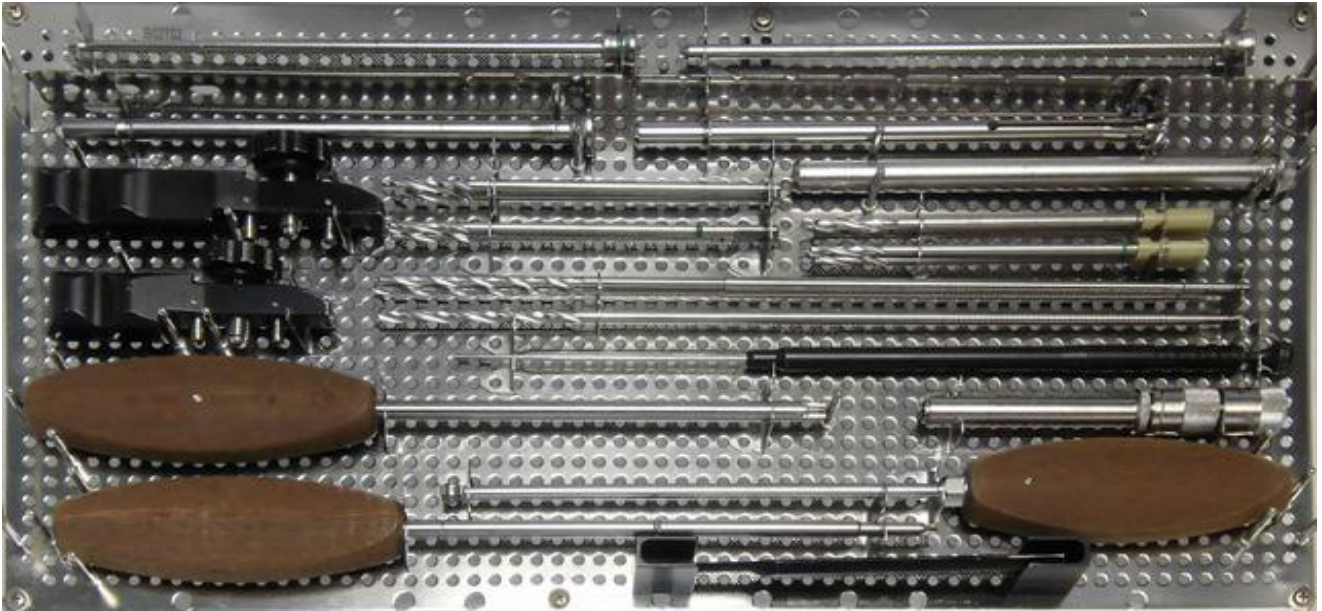
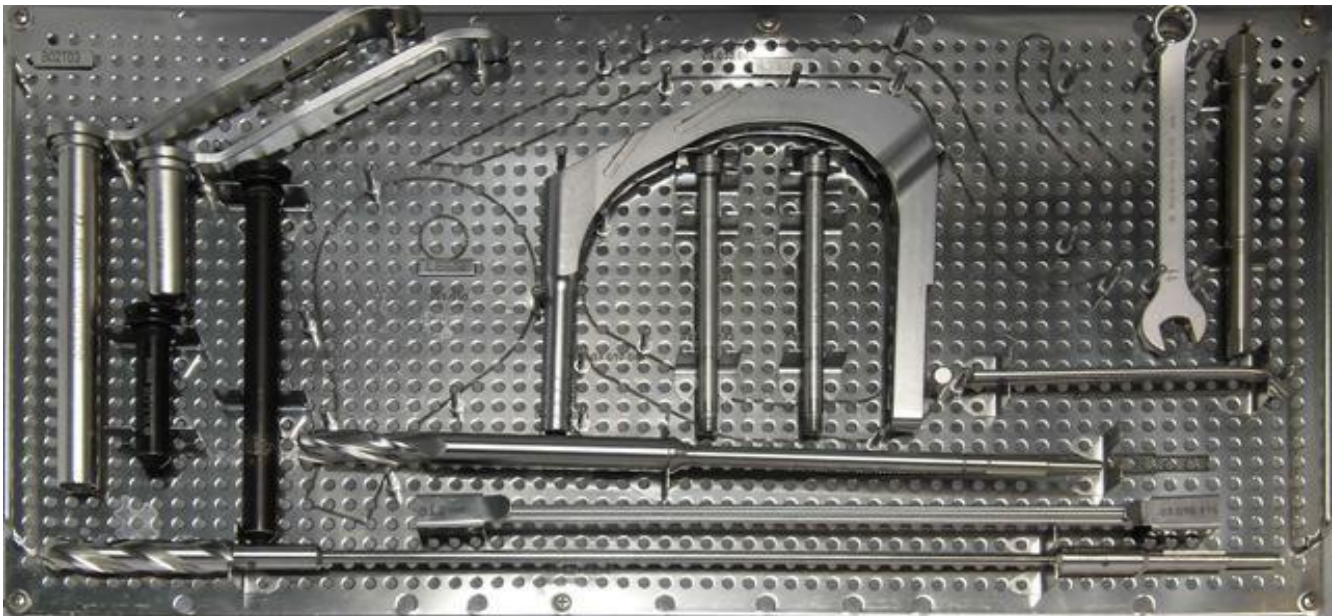
Instrumentarium für Expert™ Retrograde/Antegrade Femurnägel in Vario Case™

B01T01



B02T01



L01.013.306**Instrumentarium für Expert™ Retrograde/Antegrade
Femurnägel in Vario Case™****B02T02****B02T03*******End of document*****