





















Depuy Synthes GmbH
OrthoKit® Rental ServiceIm Brunnenfeld 8
D-79224 Umkirch

www.depuysynthes.com








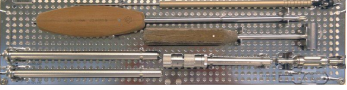
**L01.025.004****Standardinstrumente für ASLS,
in Vario Case™****Box01/01**

Pos.	Mat.Nr	Description		Qty	Unit	Location
Box01/02		Tray 01				
1	03.010.064	Bohrbüchse 8.0/3.2, zu Nr. 03.010.063		1	ST	B01T01
2	03.010.065	Bohrbüchse 8.0/4.2, zu Nr. 03.010.063		1	ST	B01T01
3	03.010.069	Trokar Ø 3.2 mm, zu Nr. 03.010.064		1	ST	B01T01
4	03.010.070	Trokar Ø 4.2 mm, zu Nr. 03.010.065		1	ST	B01T01
5	03.025.027	Fräser ASLS4, Länge 145 mm, für nahe Kortikalis, für Schnellkupplung		1	ST	B01T01
6	03.025.028	Fräser ASLS5, Länge 145 mm, für nahe Kortikalis, für Schnellkupplung		1	ST	B01T01
7	03.025.030	Handfräser ASLS4, Länge 270 mm, für nahe Kortikalis		1	ST	B01T01
8	03.025.031	Handfräser ASLS5, Länge 270 mm, für nahe Kortikalis		1	ST	B01T01
9	03.025.037	Fräser ASLS4, Länge 145 mm, für nahe Kortikalis, für RDL		1	ST	B01T01
10	03.025.038	Fräser ASLS5, Länge 145 mm, für nahe Kortikalis, für RDL		1	ST	B01T01
11	03.025.082	Spiralbohrer ASLS4, Länge 150 mm, 3-lippig, für Schnellkupplung		1	ST	B01T01
12	03.025.083	Spiralbohrer ASLS5, Länge 150 mm, 3-lippig, für Schnellkupplung		1	ST	B01T01
13	03.025.104	Spiralbohrer ASLS4, kalibriert, Länge 331 mm, 3-lippig, für Schnellkupplung, zu Nr. 03.010.064		2	ST	B01T01
14	03.025.105	Spiralbohrer ASLS5, kalibriert, Länge 331 mm, 3-lippig, für Schnellkupplung, zu Nr. 03.010.065		2	ST	B01T01
15	03.025.124	Spiralbohrer ASLS4, Länge 145 mm, 3-lippig, für RDL		2	ST	B01T01
16	03.025.125	Spiralbohrer ASLS5, Länge 145 mm, 3-lippig, für RDL		2	ST	B01T01
17	03.025.134	Fräser ASLS4, Länge 268 mm, für nahe Kortikalis, für Schnellkupplung		1	ST	B01T01
18	03.025.135	Fräser ASLS5, Länge 288 mm, für nahe Kortikalis, für Schnellkupplung		1	ST	B01T01
19	68.025.001	Vario Case™ für ASLS-Instrumente, Grösse 1/1, ohne Inhalt		1	ST	B01T01
20	689.507	Stahldeckel, Grösse 1/1, für Vario Case™		1	ST	B01T01

L01.025.004
**Standardinstrumente für ASLS,
in Vario Case™**

Box02/02

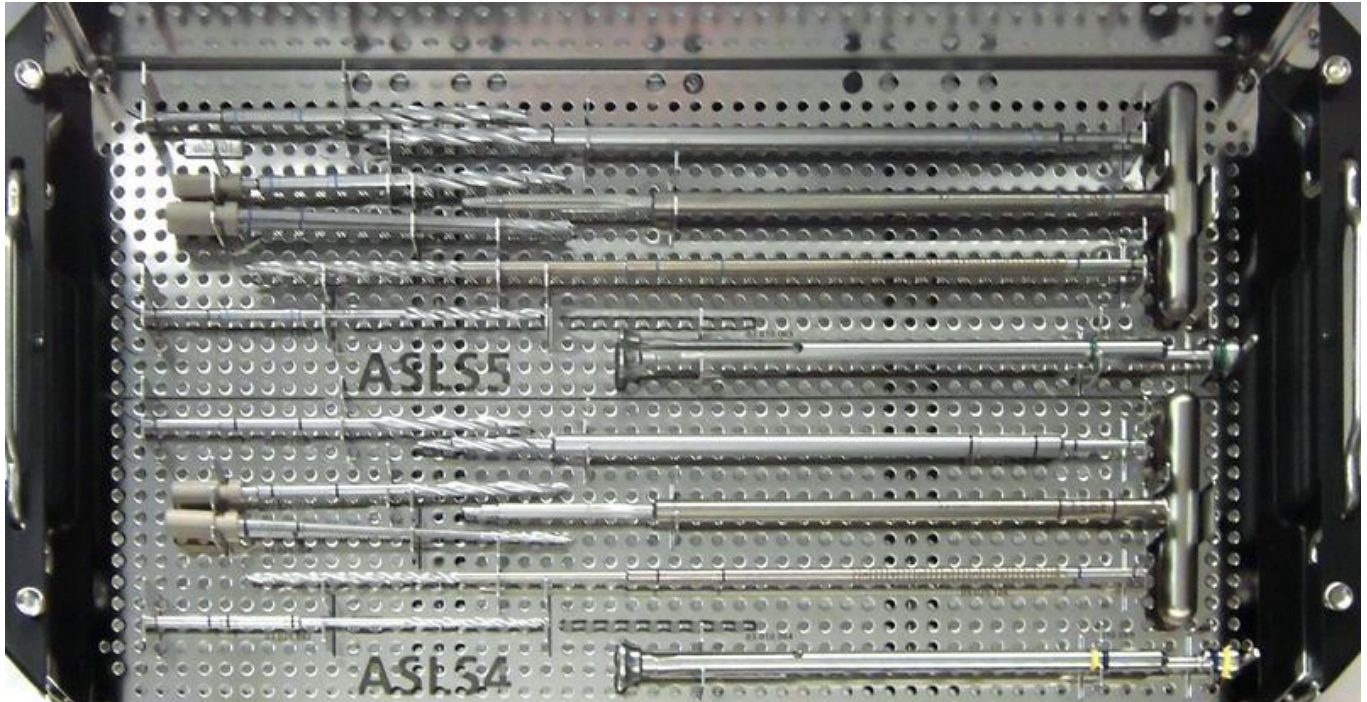
Tray 02

21	03.010.063	Gewebeschutzhülse 12.0/8.0, Länge 188 mm		1	ST	B01T02
22	03.025.040	Gewebeschutzhülse 11.0/8.0, Länge 188 mm		1	ST	B01T02
23	03.010.107	Schraubenzieher Stardrive®, T25, Länge 330 mm		1	ST	B01T02
24	03.010.112	Haltehülse, mit Verschlussmechanismus		1	ST	B01T02
25	03.025.052	Tiefenmessgerät für ASLS		1	ST	B01T02
26	03.025.067	Hülsenpositionierer ASLS4/ASLS5		1	ST	B01T02
27	399.500	Hammer 100 g		1	ST	B01T02
28	68.025.002	Einsatz, Grösse 1/2, lang, für allgemeine Instrumente ASLS, zu Vario Case™ Nr. 68.025.001		1	ST	B01T02

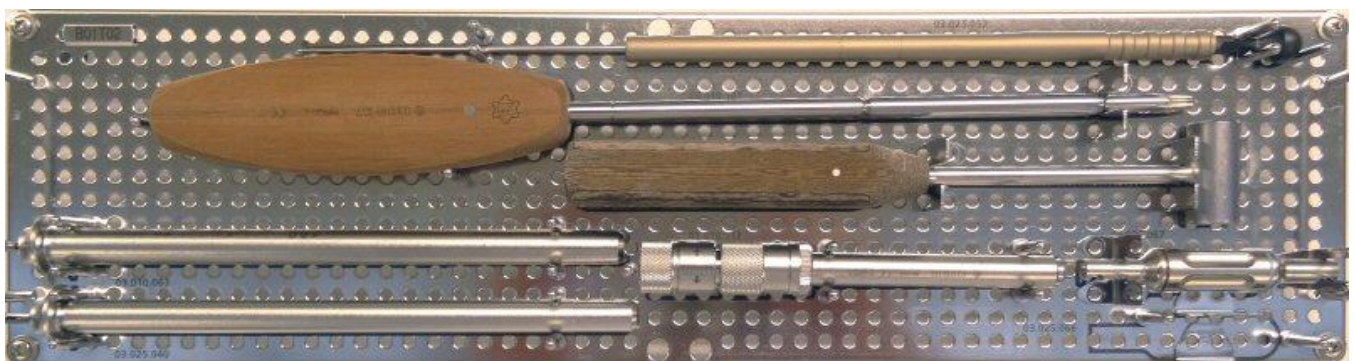
L01.025.004

Standardinstrumente für ASLS, in Vario Case™

B01T01



B01T02



End of document