








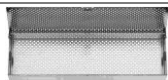
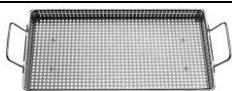





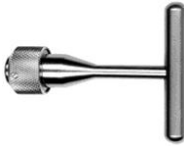











## L102.511 Instrumentarium zur Entfernung von Marknägeln

### Box01/01

| Pos.     | Mat.Nr  | Description   |  | Qty | Unit | Location |
|----------|---------|---|--|-----|------|----------|
| Box01/01 |         | <b>Module 01</b>  |  |     |      |          |
| 1        | 355.330 | Hakenkopf mit Gewinde, für Extraktionshaken                               |    | 1   | ST   | B01M01   |
| 2        | 355.350 | Extraktionshaken, für Nägel Ø 9.0 bis 11.0 mm                             |    | 2   | ST   | B01M01   |
| 3        | 355.360 | Extraktionshaken, für Nägel Ø 11.0 mm und grösser                         |    | 2   | ST   | B01M01   |
| 4        | 355.440 | Gewindebolzen, konisch, für Tibiamarknägel Ø 10.0 bis 14.0 mm             |    | 1   | ST   | B01M01   |
| 5        | 355.530 | Gewindebolzen, konisch, für Femurmarknägel Ø 9.0 bis 12.0 mm              |    | 1   | ST   | B01M01   |
| 6        | 355.540 | Gewindebolzen, konisch, für Femurmarknägel Ø 13.0 bis 16.0 mm             |    | 1   | ST   | B01M01   |
| 7        | 355.550 | Gewindebolzen, konisch, für Femurmarknägel Ø 17.0 bis 19.0 mm             |    | 1   | ST   | B01M01   |
| 8        | 356.530 | Rändelmutter für UTN  |  | 1   | ST   | B01M01   |
| 9        | 356.540 | Verbindungsschraube für UTN   |  | 1   | ST   | B01M01   |
| 10       | 689.885 | Behälter, gross, verschliessbar, ohne Inhalt                              |  | 1   | ST   | B01M01   |
| Box01/01 |         | <b>Tray 01</b>  |  |     |      |          |
| 11       | 307.010 | Siebschale, gross   |  | 1   | ST   | B01T01   |
| 12       | 307.030 | Deckel, zu Nrn. 307.010 und 300.030                                       |  | 1   | ST   | B01T01   |
| 13       | 314.270 | Sechskantschraubenzieher, gross, Ø 3.5 mm, mit Nut, Länge 240 mm          |  | 1   | ST   | B01T01   |
| 14       | 314.280 | Haltehülse, gross, zu Nrn. 314.190, 314.240, 314.260, 314.270 und 314.750 |  | 1   | ST   | B01T01   |
| 15       | 321.160 | Ringgabelschlüssel Ø 11.0 mm  |  | 1   | ST   | B01T01   |
| 16       | 332.200 | Schlitzhammer   |  | 1   | ST   | B01T01   |
| 17       | 351.150 | T-Griff mit Schnellkupplung   |  | 1   | ST   | B01T01   |
| 18       | 355.140 | Steckschlüssel Ø 11.0 mm, durchbohrt                                      |  | 1   | ST   | B01T01   |
| 19       | 355.220 | Führungsstange, durchbohrt, für Universal-Marknägel                       |  | 1   | ST   | B01T01   |

## L102.511 Instrumentarium zur Entfernung von Marknägeln

|    |         |   |  |   |    |        |
|----|---------|---|--|---|----|--------|
| 20 | 355.250 | Schlaggewicht   |  | 1 | ST | B01T01 |
| 21 | 355.280 | Griff, zu Nr. 355.220                                   |  | 1 | ST | B01T01 |
| 22 | 355.370 | Extraktionshaken, lang, für Nägel Ø 9.0 bis 11.0 mm     |  | 1 | ST | B01T01 |
| 23 | 355.380 | Extraktionshaken, lang, für Nägel Ø 11.0 bis 14.0 mm    |  | 1 | ST | B01T01 |
| 24 | 355.390 | Extraktionshaken, lang, für Nägel Ø 14.0 mm und grösser |  | 1 | ST | B01T01 |
| 25 | 356.490 | Ein-/Ausschlaginstrument für UTN/CTN und UHN            |  | 1 | ST | B01T01 |
| 26 | 356.560 | Verbindungsstück zum Ausschlagen des UTN                |  | 1 | ST | B01T01 |

## L102.511

## Instrumentarium zur Entfernung von Marknägeln

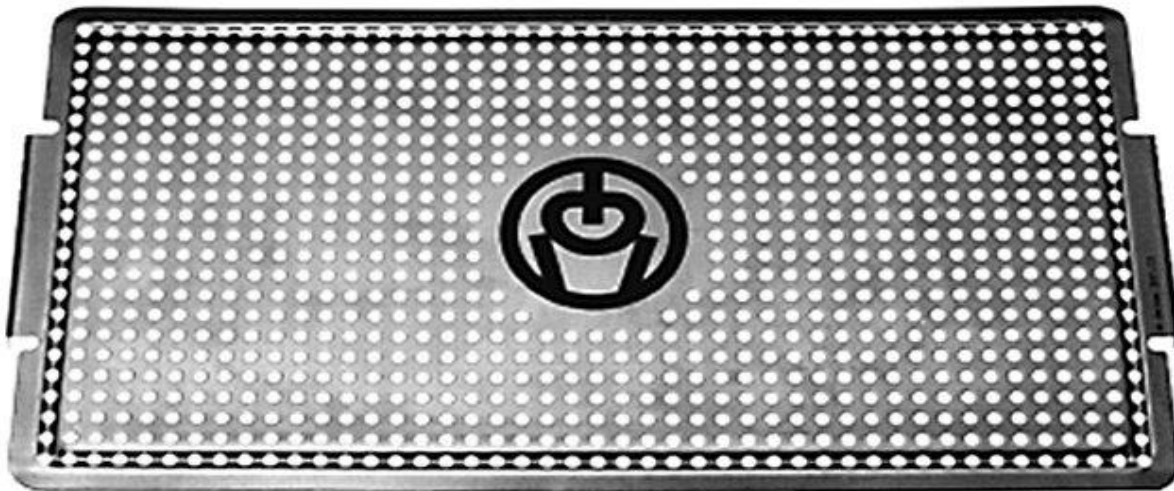
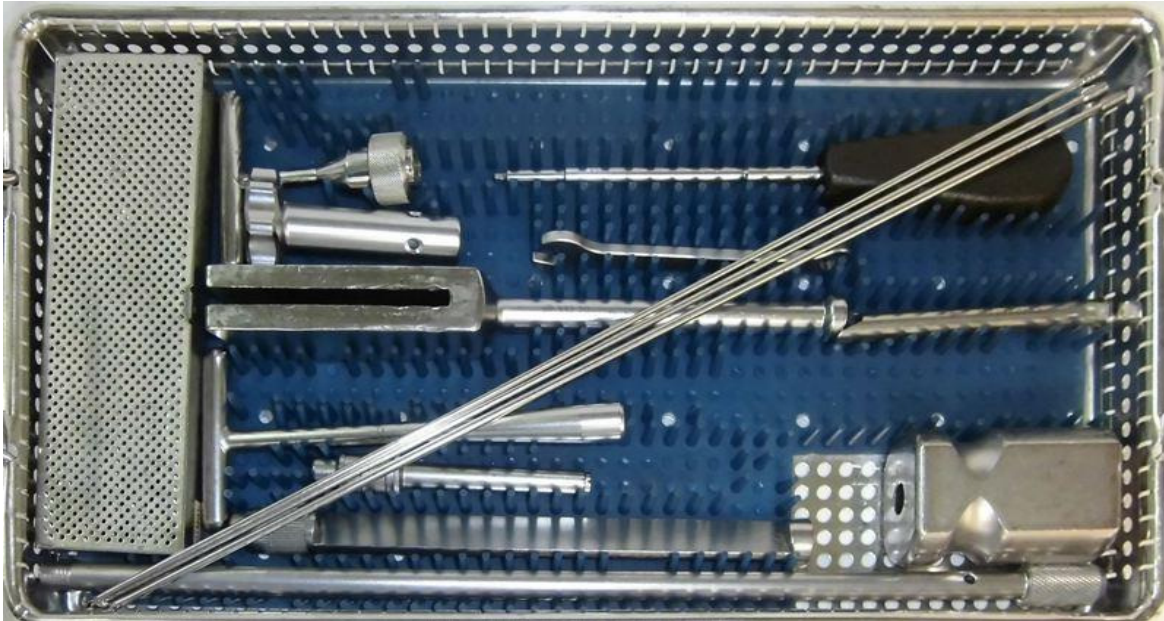
### B01M01



## L102.511

## Instrumentarium zur Entfernung von Marknägeln

B01T01



\*\*\*End of document\*\*\*