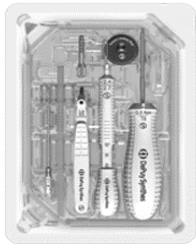




Depuy Synthes GmbH
OrthoKit® Rental Service

Im Brunnenfeld 8
D-79224 Umkirch

Tel. +49 800 201 20 70
Fax +49 7665 503 290
www.depuyshntes.com

**L182.200S****VA-LCP Distale Zwei-Säulen-Radiusplatte 2.4, Steril****Box01/01**



Pos.	Mat.Nr	Description	Qty	Unit	Location
Box01/01		Tray 01			
1	03.111.100S	VA-LCP Instrument Kit 2.4, sterile	1	ST	B01T01
					
2	03.111.120S	Probeimplantate für VA-LCP Distale Zwei-Säulen-Radiusplatte 2.4	1	ST	B01T01
					
3	04.111.530S	VA-LCP Distale Zwei-Säulen-Radiusplatte 2.4, volar, schmal, rechts, Schaft 3 Löcher, Kopf 6 Löcher, Länge 51 mm, Reintitan, steril	1	ST	B01T01
4	04.111.531S	VA-LCP Distale Zwei-Säulen-Radiusplatte 2.4, volar, schmal, links, Schaft 3 Löcher, Kopf 6 Löcher, Länge 51 mm, Reintitan, steril	1	ST	B01T01
5	04.111.630S	VA-LCP Distale Zwei-Säulen-Radiusplatte 2.4, volar, rechts, Schaft 3 Löcher, Kopf 6 Löcher, Länge 54 mm, Reintitan, steril	1	ST	B01T01
6	04.111.631S	VA-LCP Distale Zwei-Säulen-Radiusplatte 2.4, volar, links, Schaft 3 Löcher, Kopf 6 Löcher, Länge 54 mm, Reintitan, steril	1	ST	B01T01
7	04.111.730S	VA-LCP Distale Zwei-Säulen-Radiusplatte 2.4, volar, rechts, Schaft 3 Löcher, Kopf 7 Löcher, Länge 55 mm, Reintitan, steril	1	ST	B01T01
8	04.111.731S	VA-LCP Distale Zwei-Säulen-Radiusplatte 2.4, volar, links, Schaft 3 Löcher, Kopf 7 Löcher, Länge 55 mm, Reintitan, steril	1	ST	B01T01
9	04.210.112TS	VA-Verriegelungsschraube Stardrive® Ø 2.4 mm, selbstschneidend, Länge 12 mm, Titanlegierung (TAN), steril	5	ST	B01T01
10	04.210.114TS	VA-Verriegelungsschraube Stardrive® Ø 2.4 mm, selbstschneidend, Länge 14 mm, Titanlegierung (TAN), steril	5	ST	B01T01
11	04.210.116TS	VA-Verriegelungsschraube Stardrive® Ø 2.4 mm, selbstschneidend, Länge 16 mm, Titanlegierung (TAN), steril	5	ST	B01T01
12	04.210.118TS	VA-Verriegelungsschraube Stardrive® Ø 2.4 mm, selbstschneidend, Länge 18 mm, Titanlegierung (TAN), steril	5	ST	B01T01
13	04.210.120TS	VA-Verriegelungsschraube Stardrive® Ø 2.4 mm, selbstschneidend, Länge 20 mm, Titanlegierung (TAN), steril	5	ST	B01T01
14	04.210.122TS	VA-Verriegelungsschraube Stardrive® Ø 2.4 mm, selbstschneidend, Länge 22 mm, Titanlegierung (TAN), steril	5	ST	B01T01
15	04.210.124TS	VA-Verriegelungsschraube Stardrive® Ø 2.4 mm, selbstschneidend, Länge 24 mm, Titanlegierung (TAN), steril	5	ST	B01T01
					

Depuy Synthes GmbH
OrthoKit® Rental Service

Im Brunnenfeld 8
D-79224 Umkirch

Tel. +49 800 201 20 70
Fax +49 7665 503 290
www.depuySynthes.com

**L182.200S****VA-LCP Distale Zwei-Säulen-Radiusplatte 2.4, Steril**

16	401.762TS	Kortikalisschraube Stardrive® Ø 2.4 mm, selbstschneidend, Länge 12 mm, Titanlegierung (TAN), steril		3	ST	B01T01
17	401.764TS	Kortikalisschraube Stardrive® Ø 2.4 mm, selbstschneidend, Länge 14 mm, Titanlegierung (TAN), steril		3	ST	B01T01
18	401.766TS	Kortikalisschraube Stardrive® Ø 2.4 mm, selbstschneidend, Länge 16 mm, Titanlegierung (TAN), steril		3	ST	B01T01
19	401.768TS	Kortikalisschraube Stardrive® Ø 2.4 mm, selbstschneidend, Länge 18 mm, Titanlegierung (TAN), steril		3	ST	B01T01
20	401.770TS	Kortikalisschraube Stardrive® Ø 2.4 mm, selbstschneidend, Länge 20 mm, Titanlegierung (TAN), steril		3	ST	B01T01
21	NA0527	Plastikgestell für sterile Schrauben		2	ST	B01T01

Depuy Synthes GmbH
OrthoKit® Rental Service

Im Brunnenfeld 8
D-79224 Umkirch

www.depuythes.com



L182.200S

VA-LCP Distale Zwei-Säulen-Radiusplatte 2.4, Steril

B01T01



End of document