




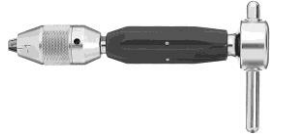

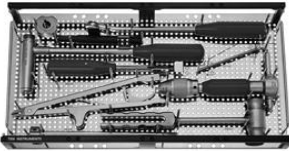

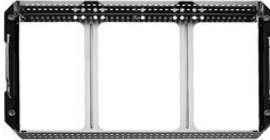









L185.420
**Instrumentarium für TEN - Elastischen Titannagel
in Vario Case™**
Box01/01

Pos.	Mat.Nr	Description		Qty	Unit	Location
Box01/01		Tray 01				
1	321.170	Stiftschlüssel Ø 4.5 mm, Länge 120 mm		1	ST	B01T01
2	359.213	Pfriem für TEN		1	ST	B01T01
3	359.215	Extraktionszange für TEN		1	ST	B01T01
4	359.217	Schneideinstrument für TEN <u>Besteht aus:</u> 359.217.001 Schneidebolzen 359.217.002 Schneidehülse 359.217.003 Anschlagmutter		1	ST	B01T01
5	359.218	Führungsstange für TEN		1	ST	B01T01
6	359.219	Einschlaginstrument für TEN		1	ST	B01T01
7	359.221	Kombihammer für TEN		1	ST	B01T01
8	68.009.001	Modularer Einsatz, Grösse 1/1, für TEN-Instrumente, ohne Inhalt		1	ST	B01T01
9	689.507	Stahldeckel, Grösse 1/1, für Vario Case™		1	ST	B01T01
10	689.511	Vario Case™, Rahmen, Grösse 1/1, Höhe 126 mm		1	ST	B01T01
Box01/01		Tray 02				
11	359.205	Einschlagbolzen für TEN, gerade		1	ST	B01T02
12	359.206	Einschlagbolzen für TEN, abgeschrägt		1	ST	B01T02
13	359.222	Schraubenziehereinsatz für Verschlusskappe für TEN Ø 3.0 bis 4.0 mm (Nr. 475.900)		1	ST	B01T02
14	359.226	Schraubenziehereinsatz für Verschlusskappe für TEN Ø 1.5 bis 2.5 mm (Nr. 475.905)		1	ST	B01T02

L185.420 Instrumentarium für TEN - Elastischen Titannagel in Vario Case™

15	475.900	Verschlusskappe für TEN Ø 3.0 bis 4.0 mm, Titanlegierung (TAN)		4	ST	B01T02
16	475.905	Verschlusskappe für TEN Ø 1.5 bis 2.5 mm, Titanlegierung (TAN)		4	ST	B01T02
17	475.915	TEN - Elastischer Titannagel Ø 1.5 mm, Länge 300 mm, Titanlegierung (TAN), violett		4	ST	B01T02
18	475.920	TEN - Elastischer Titannagel Ø 2.0 mm, Länge 440 mm, Titanlegierung (TAN), grün		6	ST	B01T02
19	475.925	TEN - Elastischer Titannagel Ø 2.5 mm, Länge 440 mm, Titanlegierung (TAN), rosa		6	ST	B01T02
20	475.930	TEN - Elastischer Titannagel Ø 3.0 mm, Länge 440 mm, Titanlegierung (TAN), golden		6	ST	B01T02
21	475.935	TEN - Elastischer Titannagel Ø 3.5 mm, Länge 440 mm, Titanlegierung (TAN), hellblau		6	ST	B01T02
22	475.940	TEN - Elastischer Titannagel Ø 4.0 mm, Länge 440 mm, Titanlegierung (TAN), violett		6	ST	B01T02
23	68.009.002	Modularer Einsatz, Grösse 1/1, für TEN-Instrumente und -Implantate, ohne Inhalt		1	ST	B01T02

Depuy Synthes GmbH
OrthoKit® Rental Service

Im Brunnenfeld 8
D-79224 Umkirch

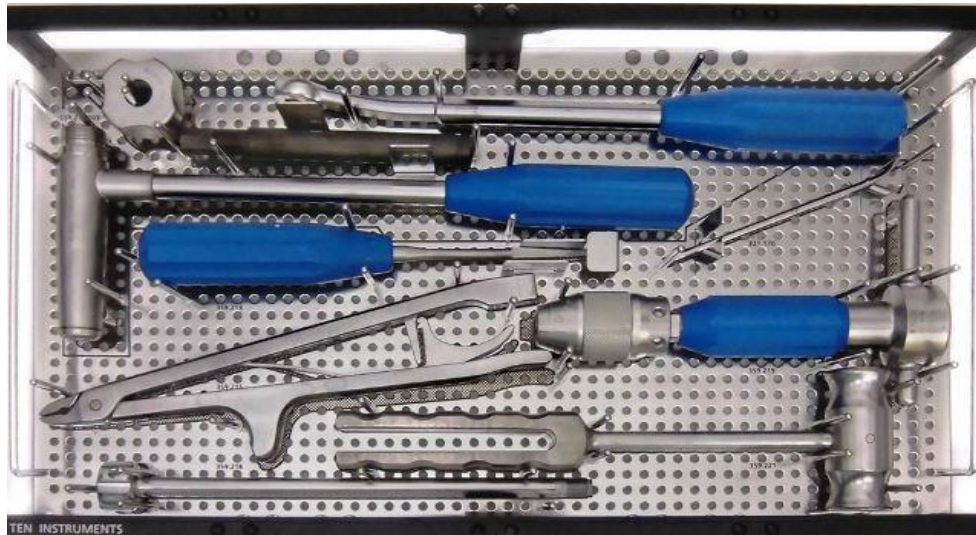
www.depuysynthes.com



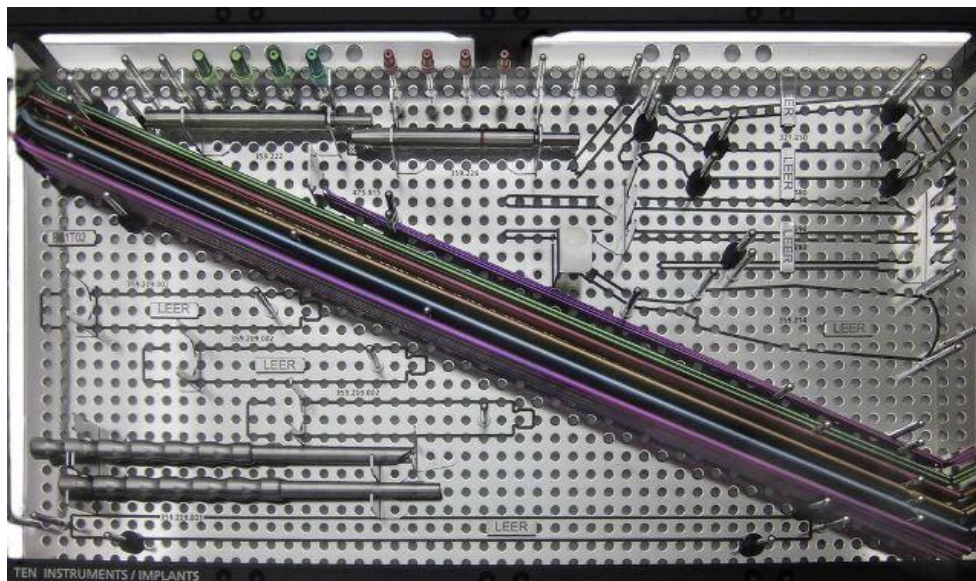
L185.420

Instrumentarium für TEN - Elastischen Titannagel in Vario Case™

B01T01



B01T02



End of document