

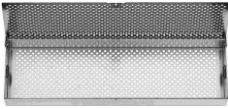


L81001**Operace Instrumentarium Mini****Box01/01**

Pos.	Mat.Nr	Description		Qty	Unit	Location
Box01/01		Tray 01				
1	80001	Kraftgriff MINI		1	ST	B01T01
2	80006	Verlängerung MINI, für Schraubenziehereinsatz		1	ST	B01T01
3	689.885	Behälter, gross, verschliessbar, ohne Inhalt		1	ST	B01T01

Depuy Synthes GmbH
OrthoKit® Rental Service

Im Brunnenfeld 8
D-79224 Umkirch

www.depuyssynthes.com



L81001

Operace Instrumentarium Mini

B01T01



End of document