









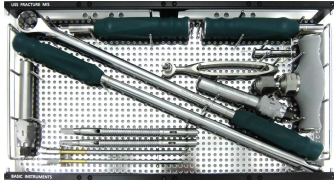




L001828

USS Fraktur MIS Instrumentarium

Box01/03

Pos.	Mat.Nr	Description	Qty	Unit	Location	EAN/GTIN-Code
Box01/03		Tray 01				
1	03.627.015	Handgriff, 13 mm, für Bolzenschneider		1	ST	B01T01 07611819962439
2	03.627.016	Handgriff, 24 mm, für Bolzenschneider		1	ST	B01T01 07611819962446
3	03.627.017	Ratschengriff mit Drehmomentbegrenzung, 7 Nm		1	ST	B01T01 07611819962453
4	03.628.110	Widerlager		1	ST	B01T01 07611819475960
5	03.628.112	Schraubenzieher für Verschlusskappe, T25		4	ST	B01T01 07611819475984
6	03.628.113	Steckschlüsseleinsatz mit 3-Nocken-Antrieb		4	ST	B01T01 07611819475991
7	03.628.114	Griff mit Sechskantkupplung Ø 7.0 mm		2	ST	B01T01 07611819476004
8	03.628.115	Adapter für Sechskantkupplung Ø 7.0 mm		1	ST	B01T01 07611819476011
9	391.771	Bolzen-Schneidekopf Ø 5.0 mm, lang, Schnitthöhe 2 mm, zu Nrn. 391.780 und 391.790		2	ST	B01T01 07611819112216
10	68.000.101	Deckel für modularen Einsatz, Grösse 1/1		1	ST	B01T01 07611819995819
11	68.628.300	Modularer Einsatz, für Grundinstrumentarium, ohne Deckel, ohne Inhalt		1	ST	B01T01 07611819504134
12	689.507	Stahldeckel, Grösse 1/1, für Vario Case™		1	ST	B01T01 07611819108097
13	689.510	Vario Case™, Rahmen, Grösse 1/1, Höhe 88 mm		1	ST	B01T01 07611819108080

L001828

USS Fraktur MIS Instrumentarium


Pos.	Mat.Nr	Description	Qty	Unit	Location	EAN/GTIN-Code
Box01/03		Tray 02				
14	03.627.008	Distraktionsinstrument für MIS	2	ST	B01T02	07611819962361
15	03.627.012	T-Griff zu Repositionsinstrument, für Spondylolisthesis	2	ST	B01T02	07611819962408
16	03.627.077	Distraktionszange für MIS	2	ST	B01T02	07611819433076
17	03.628.104	Repositionswerkzeug für Spondylolisthesis	2	ST	B01T02	07611819475915
18	03.628.114	Griff mit Sechskantkupplung Ø 7.0 mm	2	ST	B01T02	07611819476004
19	03.632.017	Stabbiégezange mit Silikongriff	1	ST	B01T02	07611819379305
20	68.000.101	Deckel für modularen Einsatz, Grösse 1/1	1	ST	B01T02	07611819995819
21	68.628.303	Modularer Einsatz, für MIS zusätzliche Instrumente, ohne Deckel, ohne Inhalt	1	ST	B01T02	07611819504165

Box02/03

Pos.	Mat.Nr	Description	Qty	Unit	Location	EAN/GTIN-Code
Box02/03		Tray 01				
22	03.606.020	Trokar Ø 1.6 mm	2	ST	B02T01	07611819880443
23	03.606.021	Trokarhalter, zu Nr. 03.606.020	1	ST	B02T01	07611819880450
24	03.610.001	Dilatator Ø 1.8/10.0 mm, durchbohrt, für Führungsdraht Ø 1.6 mm	1	ST	B02T01	07611819826618
25	03.616.070	Griff für Kirschnerdraht Ø 1.6 mm	1	ST	B02T01	07611819417663
26	03.620.205	Gewindeschneider, durchbohrt, für Pedikelschrauben Ø 5.0 mm mit dualem Kern, Länge 230/15 mm	1	ST	B02T01	07611819880542
27	03.620.206	Gewindeschneider, durchbohrt, für Pedikelschrauben Ø 6.0 mm mit dualem Kern, Länge 230/15 mm	1	ST	B02T01	07611819880559
28	03.620.207	Gewindeschneider, durchbohrt, für Pedikelschrauben Ø 7.0 mm mit dualem Kern, Länge 230/15 mm	1	ST	B02T01	07611819880566



L001828

USS Fraktur MIS Instrumentarium



29	03.620.225	Gewebeschutzhülse 7.2/5.3, zu Nr. 03.620.205, violett		1	ST	B02T01	07611819880481
30	03.620.226	Gewebeschutzhülse 8.2/6.3, zu Nr. 03.620.206, blau		1	ST	B02T01	07611819880498
31	03.620.227	Gewebeschutzhülse 9.2/7.3, zu Nr. 03.620.207, grün		1	ST	B02T01	07611819880504
32	03.620.230	Pedikelahle Ø 3.5 mm, durchbohrt, röntgenstrahlendurchlässig, Länge 253 mm, für Schrauben Ø 5.0 bis 7.0 mm		1	ST	B02T01	07611819973015
33	03.627.029	Instrumentenhalter, röntgenstrahlendurchlässig		1	ST	B02T01	07611819351806
34	03.628.101	Dilatator Ø 13 mm, exzentrisch, für Nr. 03.628.103		1	ST	B02T01	07611819475885
35	03.628.103	Dilatator Ø 10.0/13.0 mm, für Nr. 03.610.001		1	ST	B02T01	07611819475908
36	03.628.106	Fräser, durchbohrt		1	ST	B02T01	07611819475939
37	03.628.120	Spline Drive-Schraubenzieher, für Schanzsche Schrauben, mit T-Griff		2	ST	B02T01	07611819494770
38	03.631.521	Schraubenlängenindikator		1	ST	B02T01	07611819458307
39	03.631.528	Schieber m/Flügelmutter		1	ST	B02T01	07611819498112
40	03.628.125	Kompress-/Distrakt_adapt USS Fraktur MIS		2	ST	B02T01	07611819601277
41	03.628.126	Zahnstange lang		1	ST	B02T01	07611819601284
42	68.000.101	Deckel für modularen Einsatz, Grösse 1/1		1	ST	B02T01	07611819995819
43	68.628.301	Modularer Einsatz, für MIS-Zugang für Pedikelpräparation, ohne Deckel, ohne Inhalt		1	ST	B02T01	07611819504141

L001828

USS Fraktur MIS Instrumentarium

44	689.507	Stahldeckel, Grösse 1/1, für Vario Case™		1	ST	B02T01	07611819108097
45	689.510	Vario Case™, Rahmen, Grösse 1/1, Höhe 88 mm		1	ST	B02T01	07611819108080

Pos.	Mat.Nr	Description	Qty	Unit	Location	EAN/GTIN-Code
Box02/03	Tray 02					






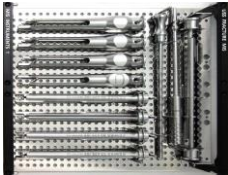


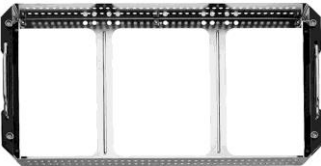
46	03.628.102	Ladeeinheit für Backe		1	ST	B02T02	07611819475892
47	03.628.116	Entfernungsinstrument für Backe		1	ST	B02T02	07611819476028
48	03.628.117	Entfernungsinstrument für Stab		1	ST	B02T02	07611819476035
49	03.628.119	Entfernungsinstrument für Schraube		1	ST	B02T02	07611819476059
50	03.628.121	Entfernungsinstrument für Verschlusskappe		1	ST	B02T02	07611819532267
51	03.628.122	Entfernungshülse		1	ST	B02T02	07611819498600
52	03.628.123	Entriegelungsinstrument für Mutter		1	ST	B02T02	07611819498617
53	68.000.101	Deckel für modularen Einsatz, Grösse 1/1		1	ST	B02T02	07611819995819

L001828

USS Fraktur MIS Instrumentarium




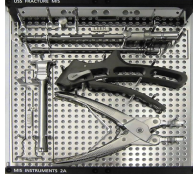

54	68.628.308	Modularer Einsatz, für Entfernungsinstrumente 1, ohne Deckel, ohne Inhalt		1	ST	B02T02	07611819507517
----	------------	---	--	---	----	--------	----------------

Box03/03

Pos.	Mat.Nr	Description		Qty	Unit	Location	EAN/GTIN-Code
Box03/03		Tray 01					
55	03.628.105	Backenhalter		4	ST	B03T01	07611819475922
56	03.628.107	Stablängenindikator		1	ST	B03T01	07611819476509
57	03.628.108	Führung für Verschlusskappe		4	ST	B03T01	07611819475946
58	03.628.111	Entriegelungsschlüssel		2	ST	B03T01	07611819475977
59	03.628.124	Stabindikator		1	ST	B03T01	07611819504127
60	68.628.305	Modularer Einsatz, für MIS-Instrumente 1, ohne Deckel, ohne Inhalt		1	ST	B03T01	07611819504189
61	684.060	Deckel für modularen Einsatz, Grösse 1/2		1	ST	B03T01	07611819157743
62	689.507	Stahldeckel, Grösse 1/1, für Vario Case™		1	ST	B03T01	07611819108097
63	689.508	Vario Case™, Rahmen, Grösse 1/1, Höhe 45 mm		1	ST	B03T01	07611819108066

L001828

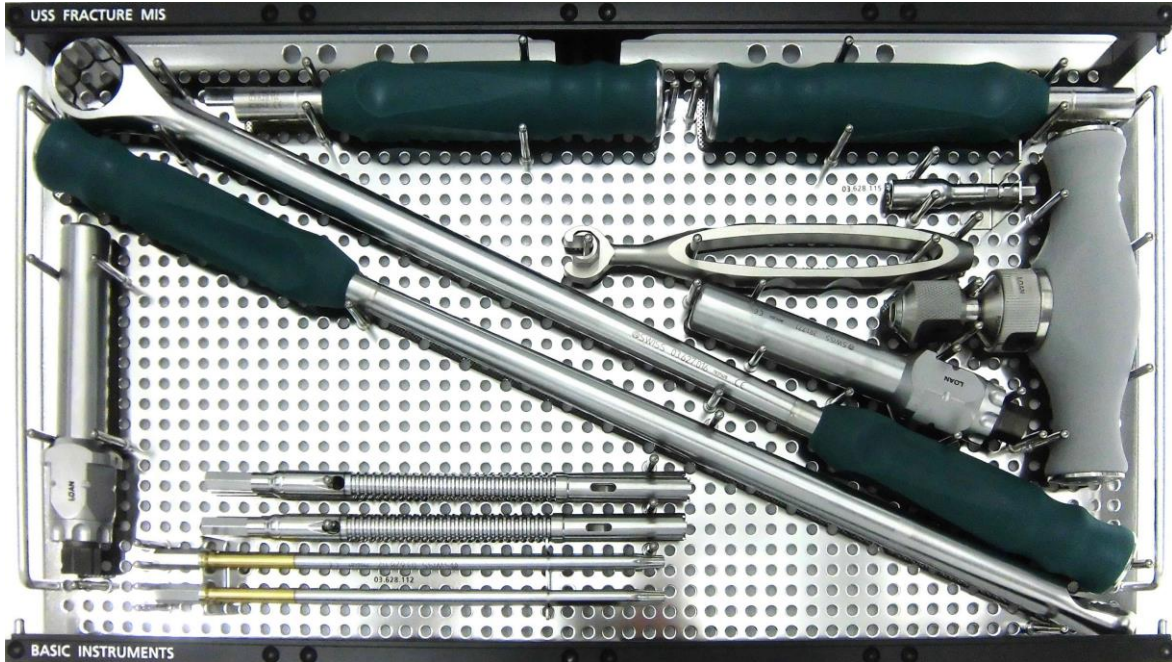
USS Fraktur MIS Instrumentarium

Pos.	Mat.Nr	Description	Qty	Unit	Location	EAN/GTIN-Code
Box03/03		Tray 02				
64	03.628.109	Eindrückzange	1	ST	B03T02	07611819475953
						
65	03.631.537	Griff für Stabhalter	1	ST	B03T02	07611819603585
						
66	03.631.538	Stabhalter, gerade	1	ST	B03T02	07611819603592
						
67	68.628.306	Modularer Einsatz, für MIS-Instrumente 2A, mit Stabhalter gerade, ohne Deckel, ohne Inhalt	1	ST	B03T02	07611819504196
						
68	684.060	Deckel für modularen Einsatz, Grösse 1/2	1	ST	B03T02	07611819157743
						

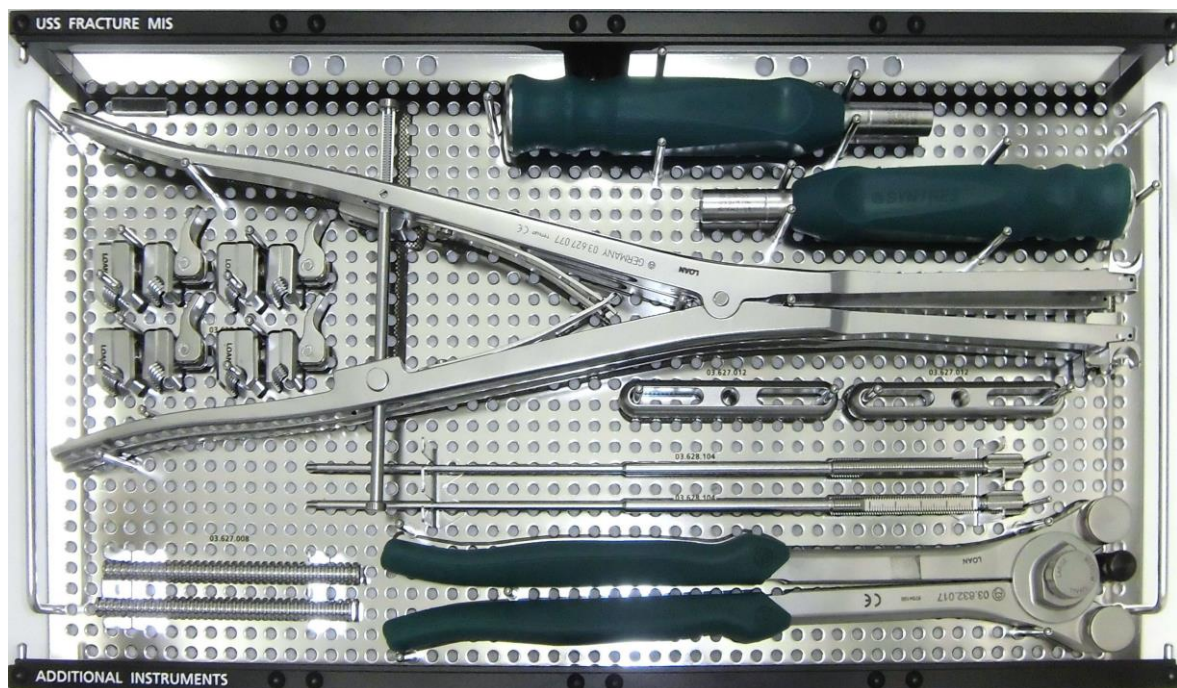
L001828

USS Fraktur MIS Instrumentarium

B01T01



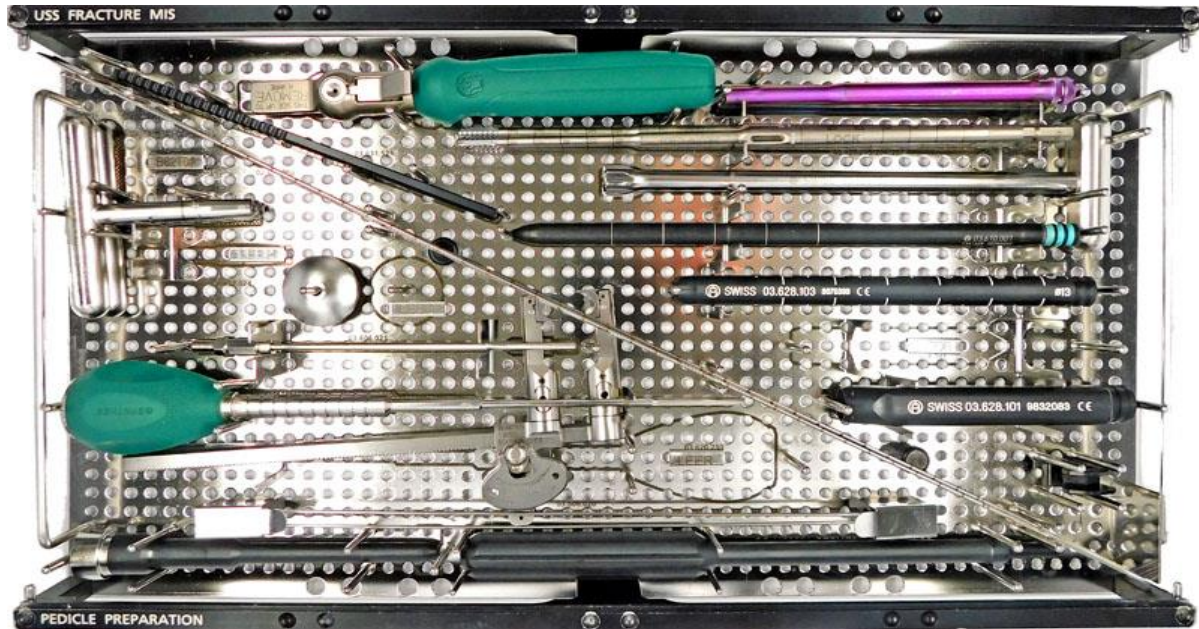
B01T02



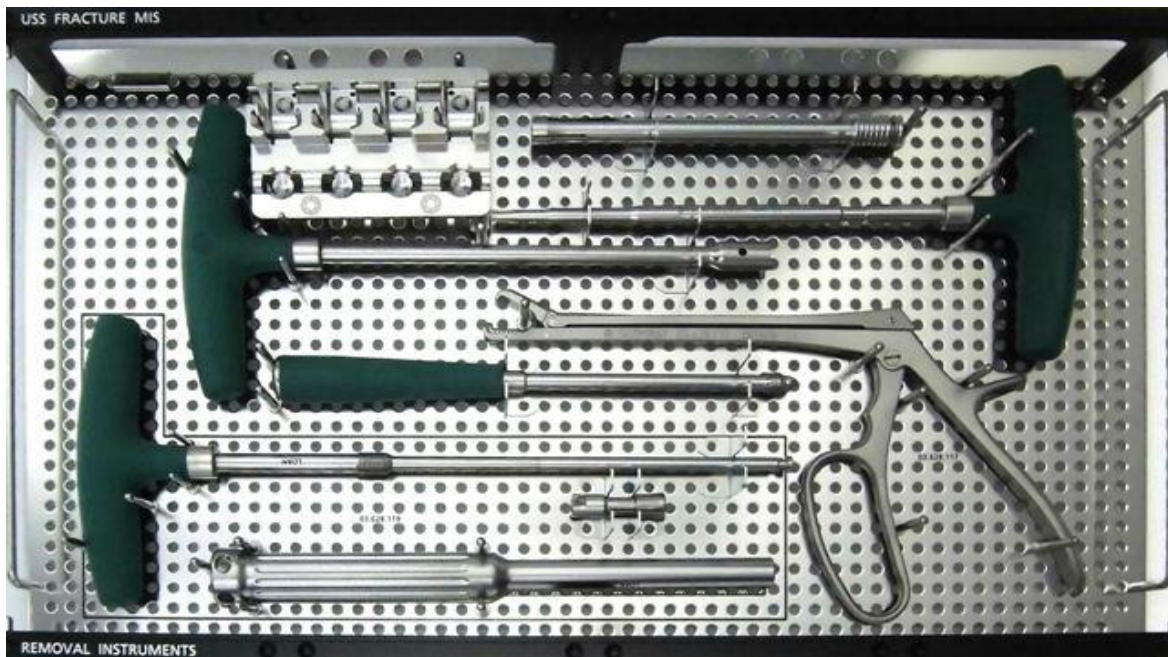
L001828

USS Fraktur MIS Instrumentarium

B02T01



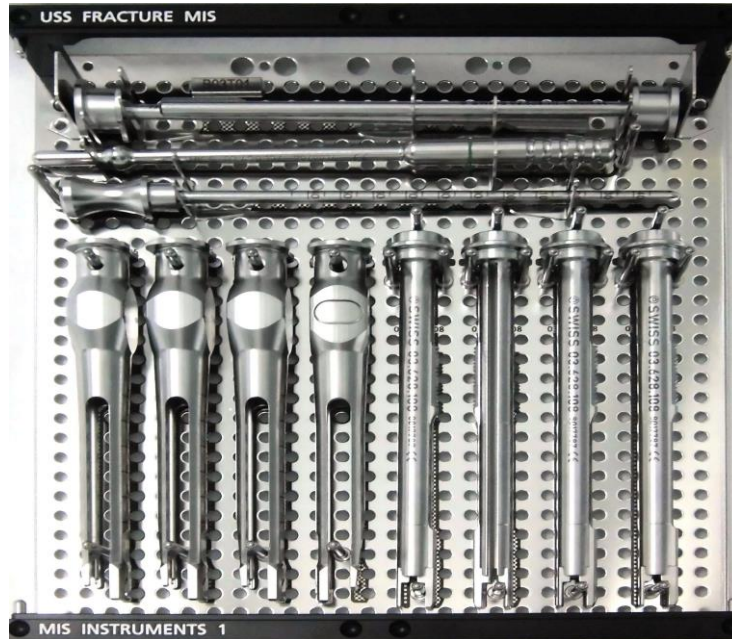
B02T02



L001828

USS Fraktur MIS Instrumentarium

B03T01



B03T02



End of document

Document Revision History			
Version Number	Section	Description of Change	Justification of Change
1.0	All	New document	
2.0	B02T01	Traybild aktualisiert	Set Update
3.0	B02T01	Abrüstung 8x 02.606.003	Set Reduction
4.0	B02T01	Traybild aktualisiert	Set Update

Document Approvals
Approved Date: 11 Jun 2024

Additional Approval Task Verdict: Approve	Harald Brink, (hbrink1@its.jnj.com) Quality Approval 11-Jun-2024 07:52:03 GMT+0000
--	---

Additional Approval Task Verdict: Approve	Daniel Fischer, (dfische2@its.jnj.com) Department Approval 11-Jun-2024 08:34:34 GMT+0000
--	---